

CATALOGUE GÉNÉRAL



Intelligent luxury

PROFF



EDITO

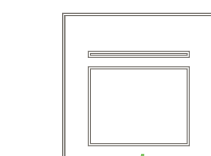

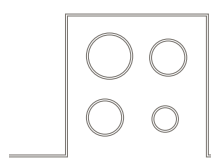
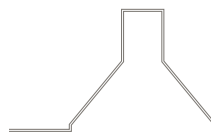
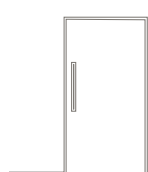
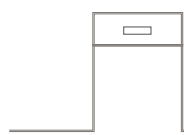
Performance et précision, tels sont les mots d'ordres autour de l'ingénierie Allemande de Proff. D'une grande qualité de fabrication, les produits Proff allient une esthétique soignée et des performances techniques remarquables. Les matériaux utilisés sont d'une extrême robustesse ce qui lui confère une grande durabilité. Tous nos produits sont conçus et testés pour offrir de belles performances. Ces résultats sont obtenus grâce aux nombreuses technologies innovantes mises au point par nos ingénieurs. Quant au design Proff, il se caractérise par des formes épurées et une élégance intemporelle qui lui permet de s'adapter et de s'intégrer dans tous les types de cuisines. Ce mélange entre qualité, fonctionnalité, performance et design permet à la gamme Proff d'offrir une expérience culinaire unique.

Intelligent luxury

PROFF



SOMMAIRE

 e1	Fours
 e2	Micro-Ondes
 e3	Plaques de cuisson
 e4	Hottes
 e5	Réfrigérateurs
 e6	Lave-vaisselles/Lave-linges

Fours/Micro-ondes



F945



P-14 **F809**



P-14 **6413NERIM**



P-15 **F603**



P-16 **6204 NERIB**



P-17 **6202NERIM**



6202NERIM-TF P-16



601 P-17



MWO20BG-N P-21



MWO20XP-N P-21

Plaques de cuisson



P999 P-24



P777 P-24



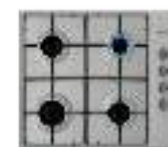
H9500 CGRM P-26



601 P-27



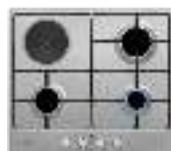
P702 P-26



P601 P-29



P606 P-28



P602 P-28



H6400VGRM P-14



P659 P-25



P623 P-30



P617 P-25



P605 P-27



H3020 DECB P-31



H3200 VGRM P-31



P304 P-30

Hottes



Réfrigérateurs



Lave-vaisselles/Lave-linges







DES APPAREILS
ÉLECTROMÉNAGERS
INSPIRANTS



TOUJOURS
UNE IDÉE D'AVANCE



«Intelligent Luxury», telle est la devise choisie à la fondation de Proff; la perfection en matière de fonctionnement, la simplicité d'utilisation et des technologies avancées. Vos attentes et envies sont inscrits dans l'ADN de nos appareils; design intuitif et ergonomique, qualité et durabilité. Notre objectif est de vous offrir une expérience sublime du quotidien.

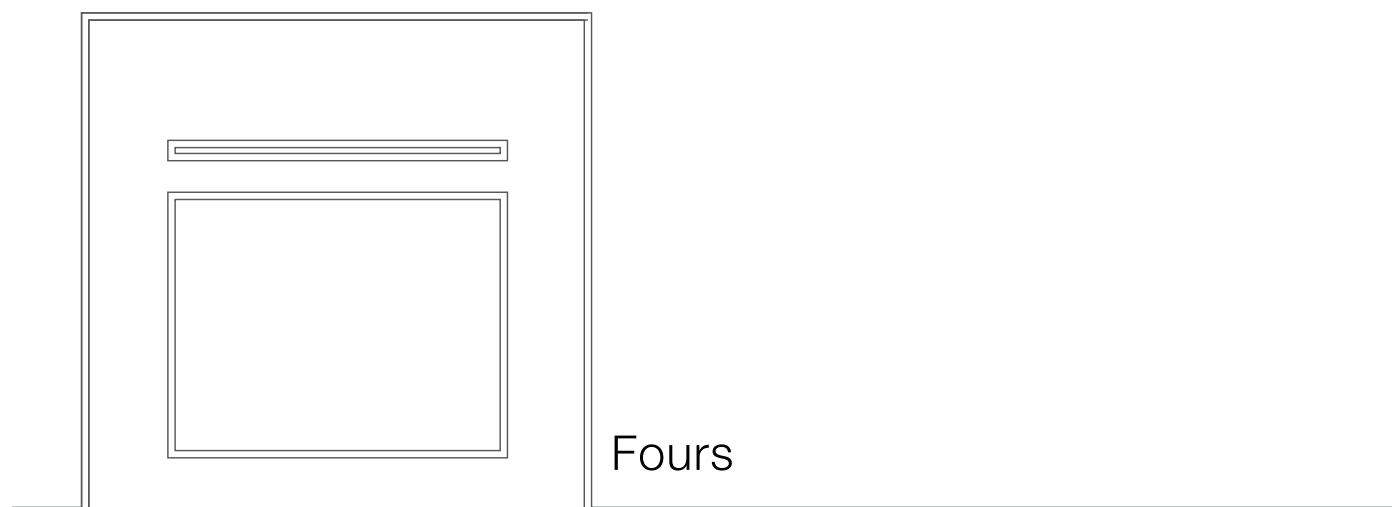
PROFF

Fours



Jusqu'à 8 programmes de cuisson
préréglés pour faciliter la cuisson
de vos plats.

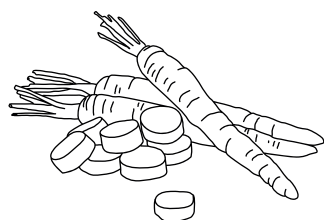




Cuire, rôtir ou réchauffer selon son propre style

Les Fours et Micro-ondes Proff sont équipés pour réussir toutes les cuissons, les finitions sont impeccables et l'ergonomie parfaitement étudiée pour s'offrir tous les plats, dans le plus grand respect de la tradition.

Quels que soient les bandeaux de commande et de programmation, ils sont simples, intuitifs et confortables et garantissent satisfaction et plaisir.



EcoClean

La technologie EcoClean permet un nettoyage plus écologique, plus performant et efficace à vie



Ecran d'affichage digital

L'écran d'affichage de votre four vous guidera dans la préparation de vos recettes



Éclairage plus efficace

Pour une meilleure vue de l'espace de cuisson



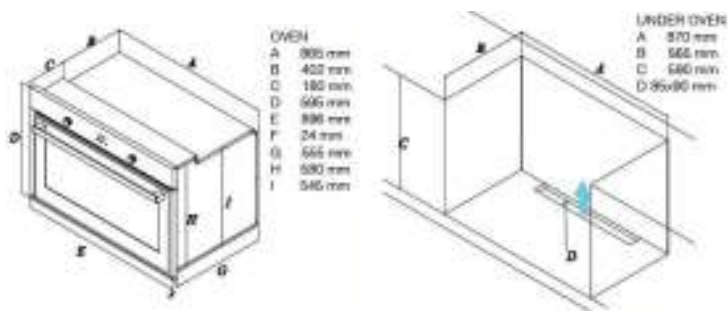
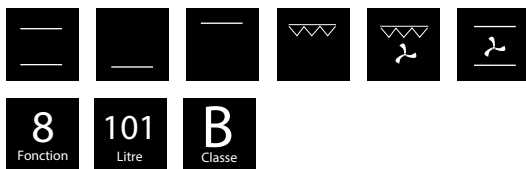
PROFF

Fours

F945 Inox+Verre



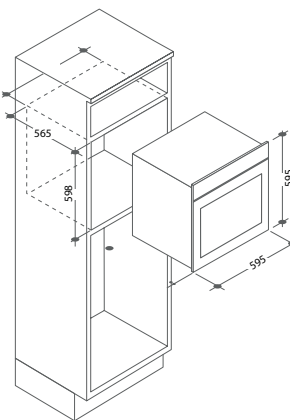
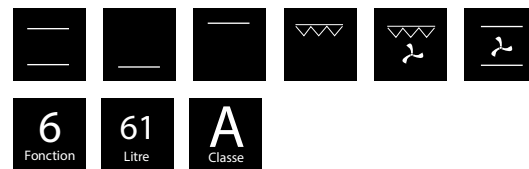
- Four électrique 90 cm
- 8 programmes avec chaleur tournante
- Ecran d'affichage digital
- Intérieur de porte double vitrage
- Tourne broche
- Minuterie numérique tactile
- Éclairage intérieur
- Ventilateur de refroidissement
- 1 Grille + 1 plateau
- Eco Clean

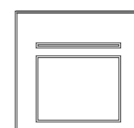


F809 Verre noir



- Four électrique 60 cm
- 6 programmes avec chaleur tournante
- Ecran d'affichage digital
- Basse température
- Éclairage intérieur
- Ventilateur de refroidissement
- 1 Grille + 1 plateau
- Eco Clean

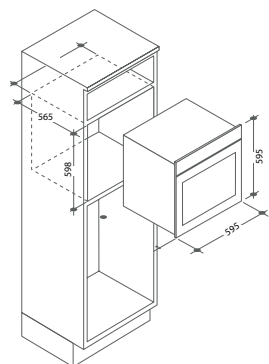
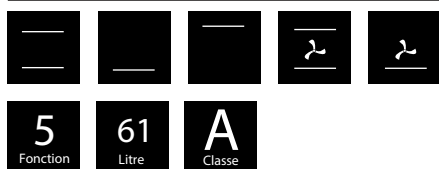




6413NERIM Inox



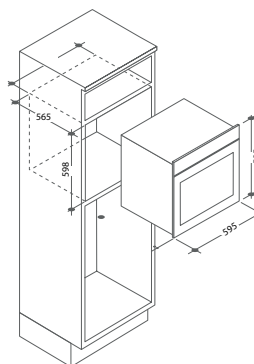
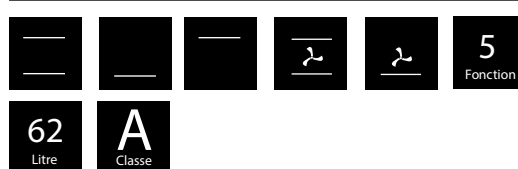
- Four électrique 60 cm
- 5 programmes avec chaleur tournante
- Ecran d'affichage digital
- Bandeau de commande en inox
- Intérieur de porte double vitrage
- Éclairage intérieur
- Ventilateur de refroidissement
- 1 Grille + 1 plateau
- Eco Clean



F603 Inox



- Inox
- Four électrique 60 cm
- 5 Programmes avec chaleur tournante
- Bandeau de commande et poignée en inox
- Minuterie mécanique
- Intérieur de porte plein verre
- Éclairage intérieur
- Ventilateur de refroidissement
- 1 Grille + 1 Plateau
- Grilles latérales

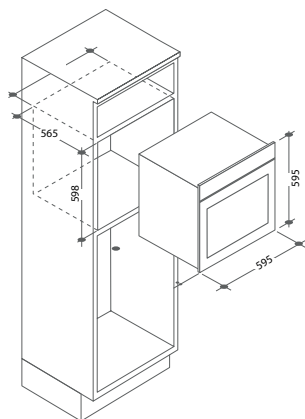
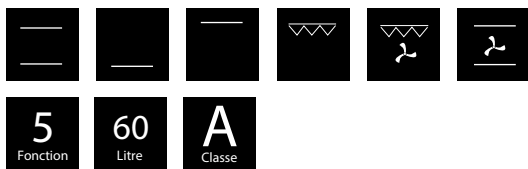


Fours

F6202 NERIM -TF Inox+Verre



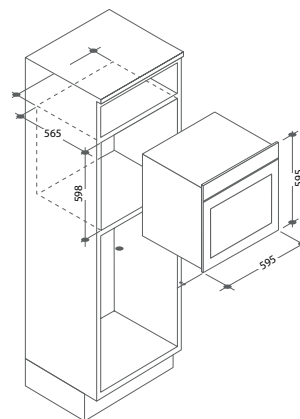
- Inox
- Four électrique 60 cm
- 5 Programmes avec chaleur tournante
- Bandeau de commande et poignée en inox
- Minuterie mécanique
- Intérieur de porte plein verre
- Eclairage intérieur
- Ventilateur de refroidissement
- 1 Grille + 1 Plateau
- Grilles latérale

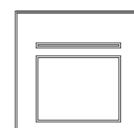


6204 NERIB Noir



- Four électrique 60 cm
- 3 Programmes
- Bandeau de commande noir et poignée en inox
- Minuterie mécanique
- Ventilateur de refroidissement
- Eclairage intérieur
- 1 Grille + 1 Plateau
- Cavité émail facile à nettoyer
- Intérieur de porte plein verre
- Eco Clean

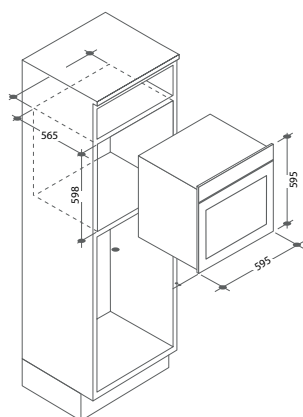




6202NERIM Inox



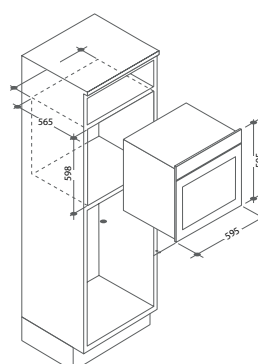
- Four électrique 60 cm
- 3 programmes
- Minuterie mécanique
- Intérieur de porte double vitrage
- Éclairage intérieur
- Ventilateur de refroidissement
- 1 Grille + 1 plateau
- Eco Clean



601 Inox



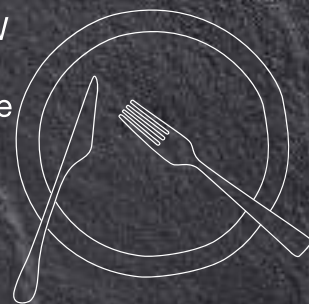
- Inox
- Four électrique 60 cm
- 3 Programmes
- Bandeau de commande et poignée en inox
- Intérieur de porte plein verre
- Éclairage intérieur
- Ventilateur de refroidissement
- 1 Grille + 1 Plateau
- Grilles latérales

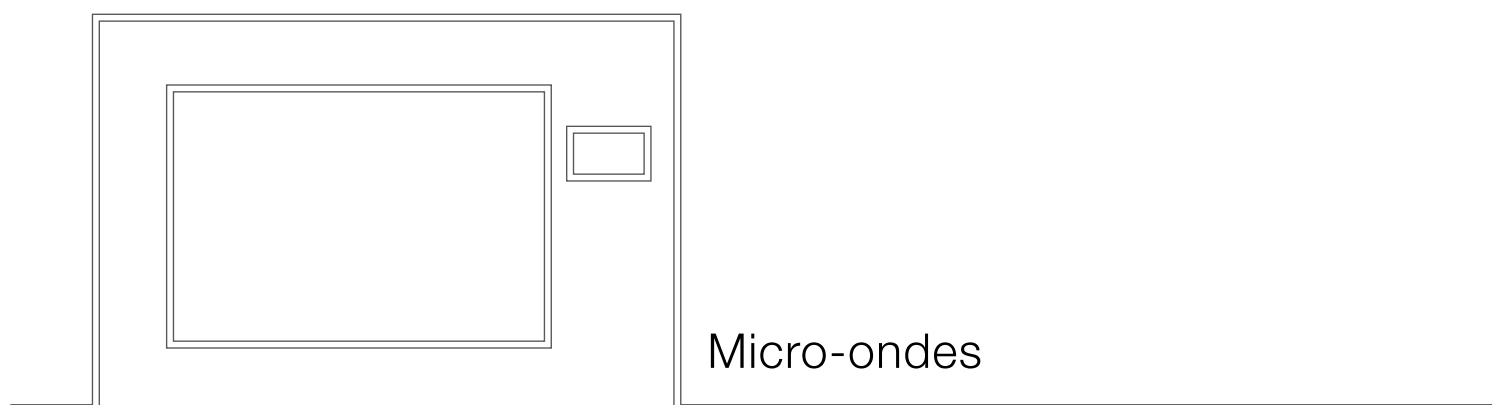


Micro-ondes



Une puissance allant jusqu'à 1000W pour créer un repas en quelques minutes sans perdre de temps grâce aux 9 programmes de cuisson.

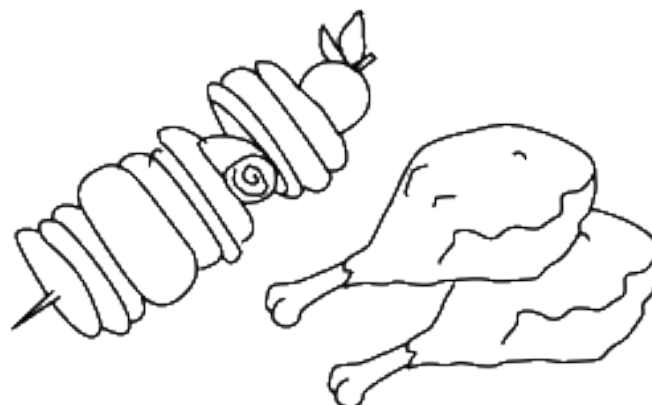
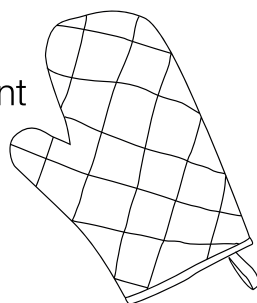




Compacts et faciles à utiliser, les micro-ondes de la série 20L de Proff vous offrent puissance, performance et de nombreuses options.

Une installation facile

Les micro-ondes de 20 litres se glissent aisément dans une niche de 38 cm





MWO20BG-N Noir

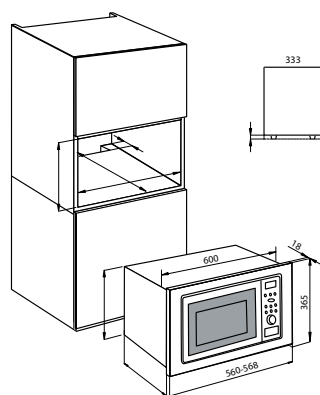


- Micro-onde encastrable
- 9 programmes de cuisson
- Affichage digital
- Capacité : 20 Litres
- Puissance : 1000 W
- Plateau tournant 245 mm
- Minuterie digitale
- Signal de rappel de fin de cuisson
- Sécurité enfant

9
Fonction

20
Litre

5
Niveau



MWO20XP-N Inox

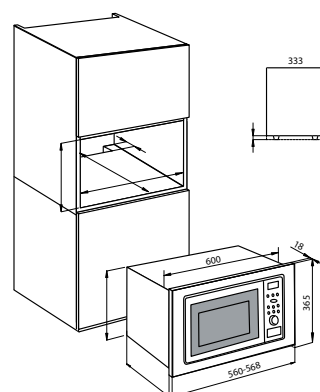


- Micro-onde encastrable
- 9 programmes de cuisson
- Affichage digital
- Capacité : 20 Litres
- Puissance : 1000 W
- Plateau tournant 245 mm
- Minuterie digitale
- Signal de rappel de fin de cuisson
- Auto defrost
- Sécurité enfant

9
Fonction

20
Litre

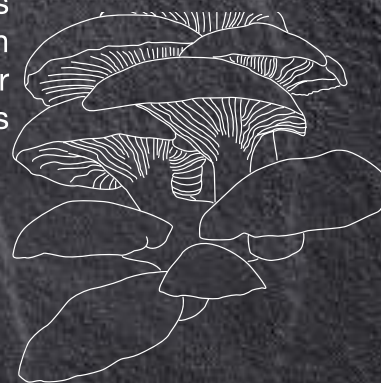
5
Niveau

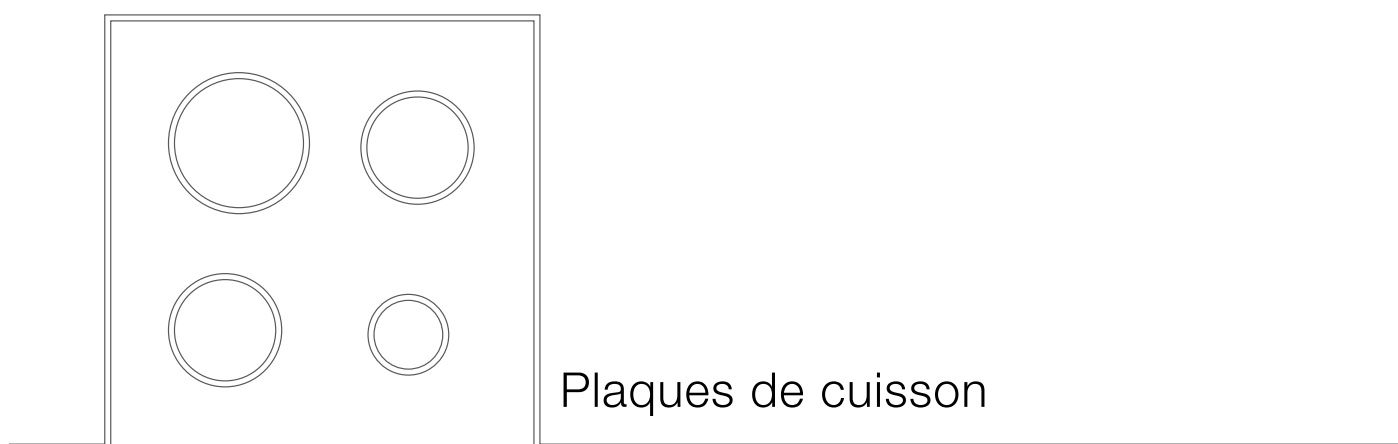


Plaques de cuisson



Un design remarquable, des options nombreuses et une qualité incomparable. La plaque de cuisson saura vous séduire tant par son esthétique que par ses performances culinaires. Choisissez parmi les modèles disponibles, selon vos besoins.

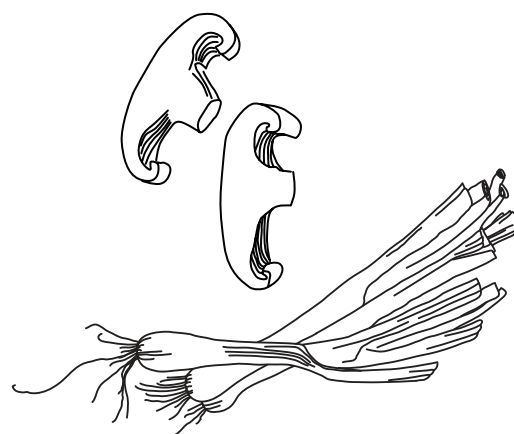




Le plaisir de cuisiner

De l'induction au gaz, Proff propose des plaques de cuisson simples d'utilisation, performantes, précises pour des résultats de cuisson parfaits.

L'esthétique des lignes Proff est le fruit d'un design intemporel conjugué au souci du détail. Une attention toute particulière est portée aux matériaux.



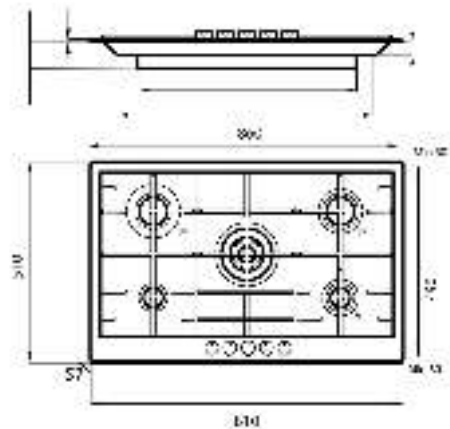
PROFF

Plaques de cuisson

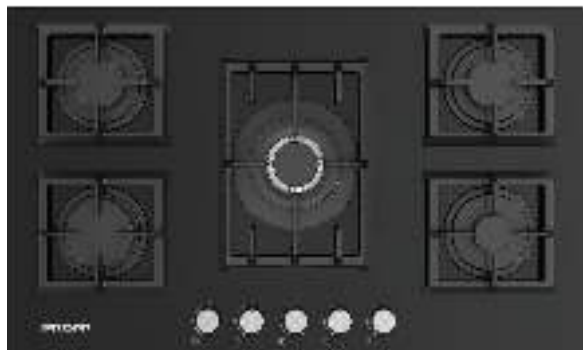
P999 Verre noir



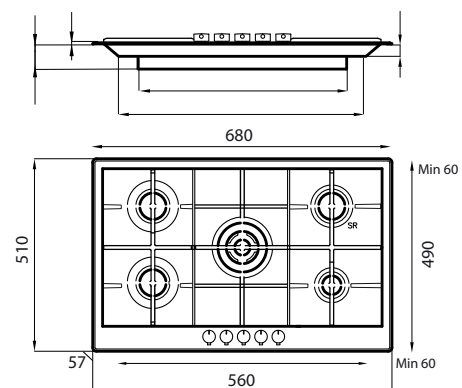
- 90 cm
- 5 brûleurs à Gaz
- Allumage intégré
- Grilles en fonte
- Chapeaux de brûleurs en fonte
- Thermocouple

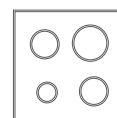


P777 Verre noir



- 70 cm
- 5 brûleurs à Gaz
- Allumage intégré
- Grilles en fonte
- Chapeaux de brûleurs en fonte
- Thermocouple

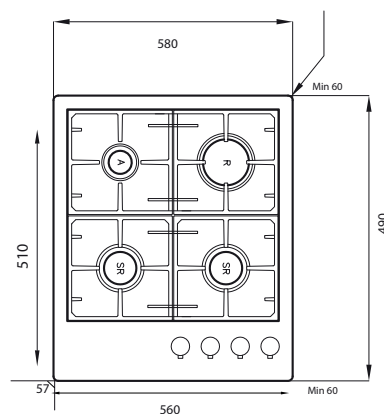




P659 Verre noir



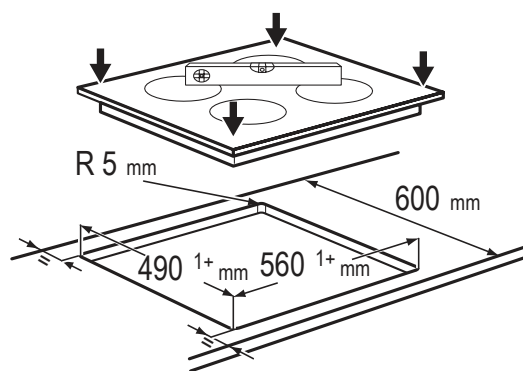
- 60 cm
- 4 brûleurs à Gaz
- Allumage intégré
- Grilles en fonte
- Chapeaux de brûleurs en fonte
- Thermocouple



P617 Plaque Vitrocéramique

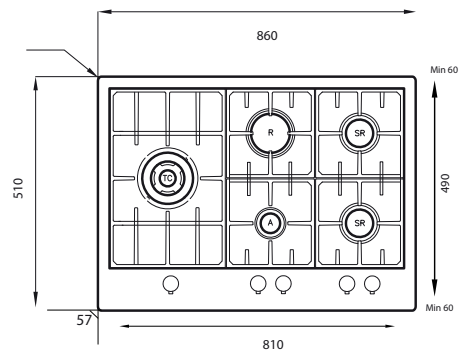


- Dimension 60 cm
- Finition verre noir
- 4 brûleurs électriques vitrocéramique
- Niveaux de puissance: 2x1200 / 2x1800



Plaques de cuisson

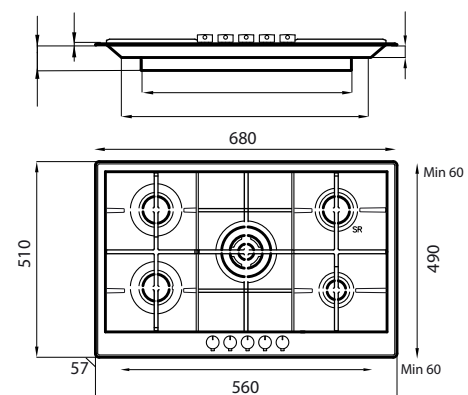
H9500 CGRM Inox Gaz



- 90 cm
- 4 brûleurs à Gaz / 1 brûleur WOK
- Allumage intégré
- Grilles en fonte
- Chapeaux de brûleurs en fonte

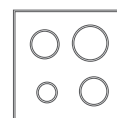


P702 Inox Gaz

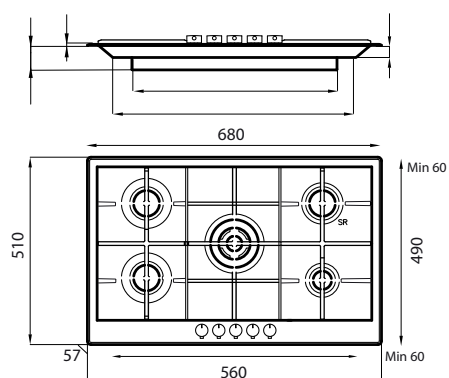


- 70 cm
- 4 brûleurs à Gaz / 1 brûleur WOK
- Allumage intégré
- Chapeaux de brûleurs en fonte
- Grilles en fonte
- Thermocouple





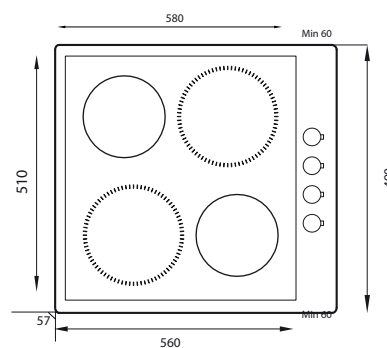
7500VGWIM Inox Gaz



- 70 cm
- 4 brûleurs à Gaz / 1 brûleur WOK
- Allumage intégré
- Chapeaux de brûleurs en mat
- Grilles look fonte
- Thermocouple



P605 Inox Électrique

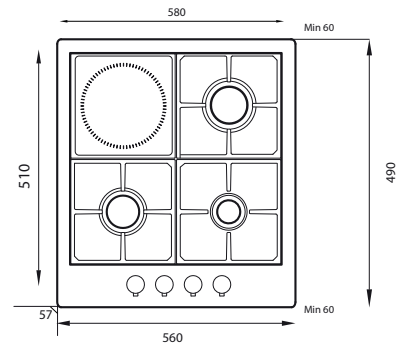


- 60 cm
- 4 brûleurs de plaque chauffante
- 2 x Ø145 mm Plaque chauffante : 1000 W x 2
- 2 x Ø180 mm Plaque chauffante : 1500 W x 2
- Lampe témoin de plaque chauffante



Plaques de cuisson

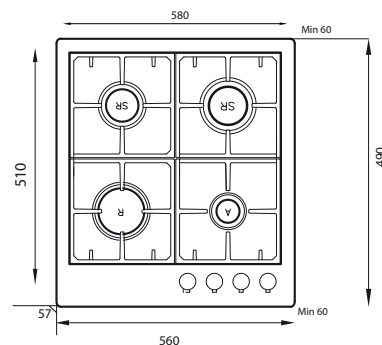
P602 Inox Gaz+Électrique



- 60 cm
- 3 brûleurs à Gaz + 1 brûleur électrique
- Allumage intégré
- Grilles look fonte
- Chapeaux de brûleurs en acier émaillé

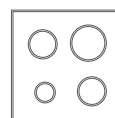


P606 Inox Gaz



- 60 cm
- 3 Brûleurs à gaz + brûleur Wok
- Allumage intégré
- Commandes frontales / Grilles en fonte
- Chapeaux de brûleurs en fonte
- Thermocouple

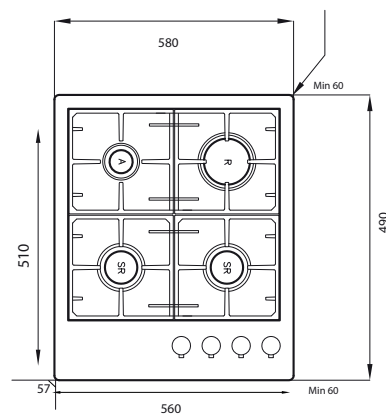




H6400VGRM Inox Gaz



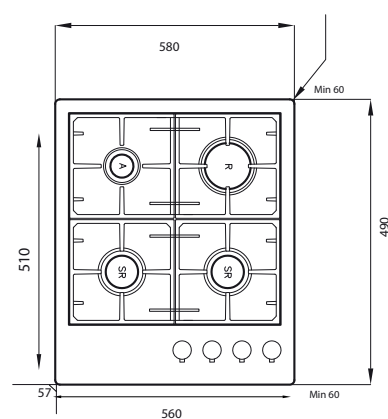
- 60 cm
- 4 brûleurs à Gaz
- Allumage intégré
- Grilles look fonte
- Commandes frontales



P601 Inox Gaz

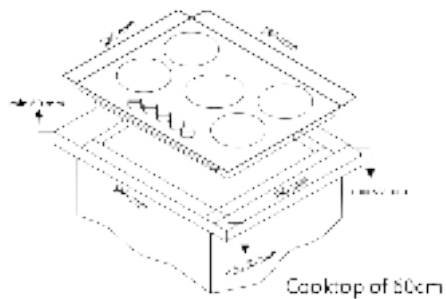


- 60 cm
- 4 brûleurs à Gaz
- Grilles en émail
- Allumage intégré
- Commande latérale



Plaques de cuisson

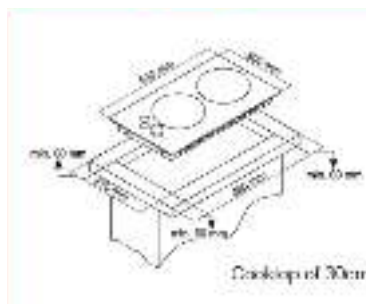
P623 Inox Gaz Noir



- 60 cm
- 4 brûleurs à Gaz
- Allumage intégré
- Grilles en émail
- Chapeaux de brûleurs émaillés

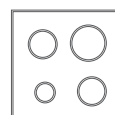


P304 Inox Électrique

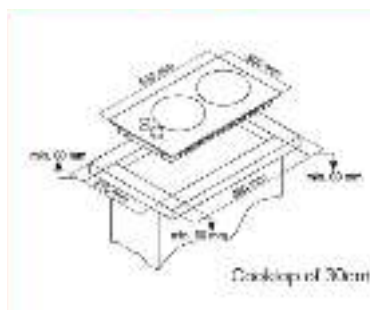


- 30 cm
- 2 brûleurs électriques
- Indicateur numérique
- 2 témoins de chaleurs résiduelle 180mm / 120mm
- 2 plaques électriques





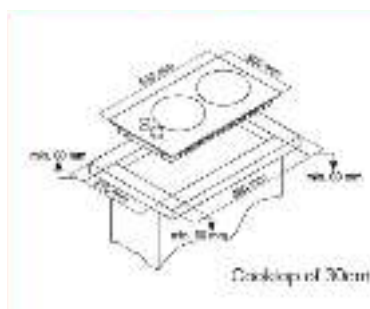
H3200 VGRM Inox Gaz



- 30 cm
- 2 Brûleurs à Gaz
- Allumage intégré
- Grilles en émail



H3020 DECB Plaque Vitrocéramique



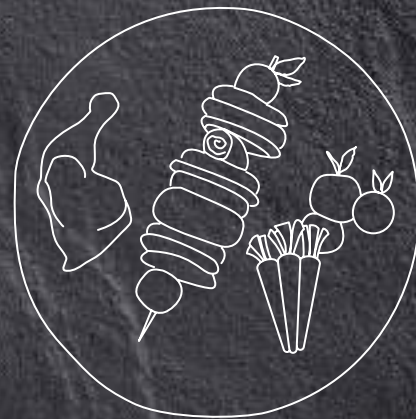
- 30 cm
- 2 brûleurs électriques
- Indicateur numérique
- 2 témoins de chaleurs résiduelle 180mm / 120mm
- 2 plaques électrique vitrocéramique

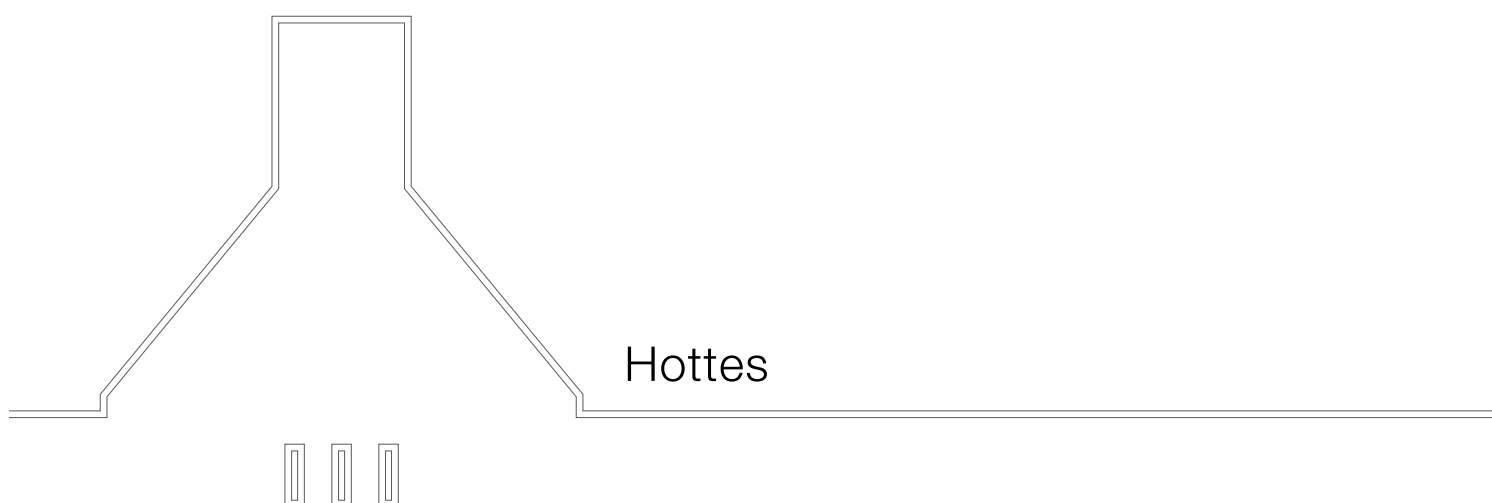


Hottes



De conception efficace et économe en énergie, elle aspire l'air de la pièce et le recycle plus rapidement.





Pour une cuisine sans odeurs

Le design unique combine style, fonction et performance. Ce tonneau décoratif donne à votre maison un aspect frais et propre avec la capacité d'éliminer les odeurs. Vous pouvez régler les 3 vitesses (basse, moyenne, haute) pour les adapter à vos besoins. Le puissant débit d'air évacué est silencieux (650 m³/h), mais il est suffisamment puissant pour ventiler de grandes pièces jusqu'à 55 m²

LA HOTTE IDÉALE

La hotte doit pouvoir renouveler le volume d'air total une dizaine de fois par heure, voire plus. Pour choisir la hotte qui affiche la puissance d'aspiration adaptée, un calcul simple peut être effectué : surface de la cuisine x hauteur sous plafond x 10.

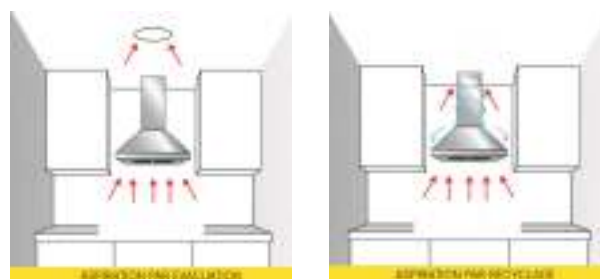
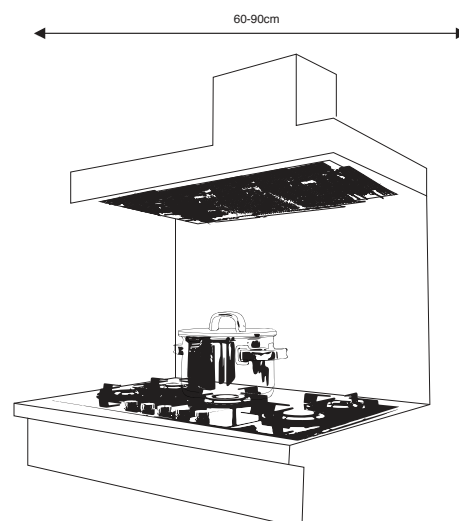
SA LARGEUR IDÉALE

Sa largeur doit être au moins égale à la surface de cuisson, et même idéalement supérieure. Ce n'est qu'à cette condition que la hotte peut aspirer les vapeurs de cuisson et être vraiment efficace.

TYPES D'ASPIRATION

Il convient de distinguer les deux principaux types d'aspiration : l'aspiration par évacuation extérieure et l'aspiration par recyclage.

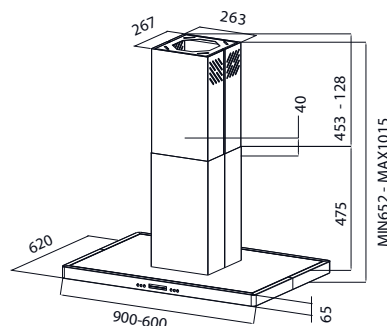
Comme son nom l'indique, l'aspiration par évacuation extérieure envoie directement les odeurs et l'humidité vers l'extérieur du logement par le biais d'un conduit. De plus, ce type d'aspiration très performant, permet de purifier les fumées par l'intermédiaire d'un filtre à graisse.



PROFF

Hottes

LDI35-GL Inox+Verre trempé noir décoratif



- Hotte îlot 90 cm
- Ecran d'affichage
- Débit d'air en évacuation 850 m³/h
- Filtres à graisse en aluminium
- Indicateur de saturation de filtres
- Boutons de contrôle électroniques
- Double cheminée

850 m³/h

60-90



BLACK

850 m³/h
Capacité d'aspiration

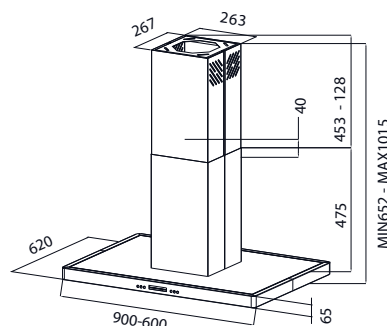
5

Vitesse

2

Lampe Halogène

LDI21 Inox+Verre trempé noir décoratif



- Hotte îlot de 90 cm
- Contrôle électronique double face
- 3 vitesses
- Spots LED 2x2 watts
- Filtre en aluminium
- Sortie d'air de 150 mm
- Double Cheminée
- Indicateur de saturation du filtre

550 m³/h

90



INOX

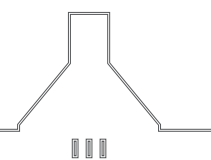
550 m³/h
Capacité d'aspiration

3

Vitesse

2

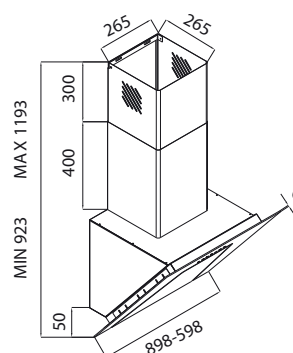
Lampe Halogène



HLD 57X-90 Verre trempé noir décoratif



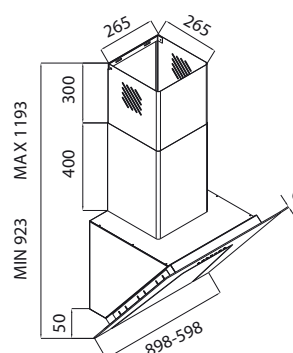
- Hotte décorative murale 90cm
- Touches tactiles
- 3 Vitesses d'aspiration
- Débit d'air en évacuation 650 m³/h
- Filtres à graisse lavables
- Filres à charbon
- Double cheminée



HLD 57X-60 Verre trempé noir décoratif



- Hotte décorative murale 60 cm
- Touches tactiles
- 3 Vitesses d'aspiration
- Débit d'air en évacuation 650 m³/h
- 1x42 190 Watt
- Indicateur de saturation de filtres
- Filtre en aluminium lavable
- Filtre à charbon

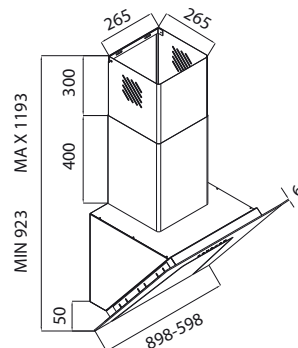


Hottes

HLD47-90 Verre trempé noir décoratif



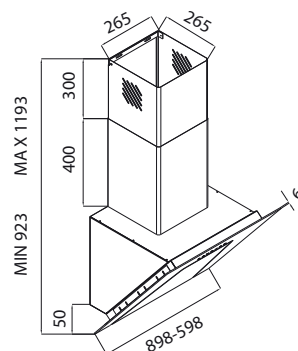
- Hotte décorative murale 90cm
- Touches tactiles
- 3 Vitesses d'aspiration
- Débit d'air en évacuation 650 m³/h
- Filtres à graisse lavables
- Filtre à charbon
- Double cheminée

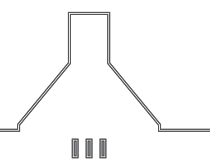


HLD47-60 Verre trempé noir décoratif

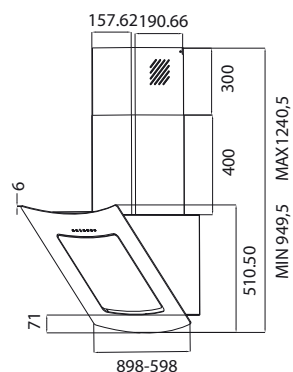


- Hotte décorative murale 60 cm
- Touches tactiles
- 3 Vitesses d'aspiration
- Débit d'air en évacuation 650 m³/h
- 1x42 190 Watt
- Indicateur de saturation de filtres
- Filtre en aluminium lavable
- Filtre à charbon





HLD53 Verre trempé noir décoratif



- Hotte décorative murale 60 cm
- Ecran tactile
- Débit d'air en évacuation 650 m³/h
- Filtres à graisses lavables
- Indicateur de saturation de filtres
- Double cheminée

650 m³/h

← 60 →



BLACK

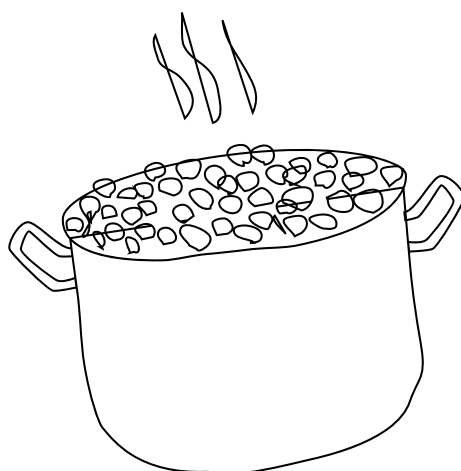
650 m³/h
Capacité
d'aspiration

3

Vitesse

2

Lampe Halogène

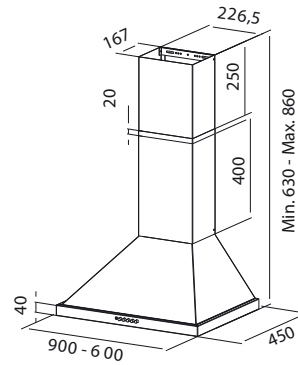


Hottes

H8962 Inox



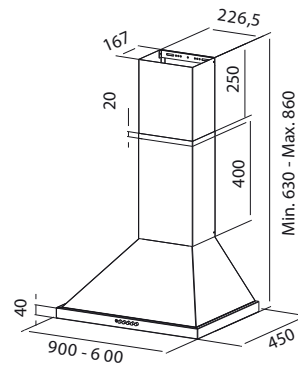
- Hotte décorative murale 90cm
- Bouttons poussoirs
- 3 Vitesses d'aspiration
- Débit d'air en évacuation 500 m³/h
- Cheminée
- Filtre en aluminium lavable

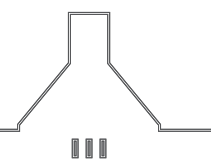


H8662 Inox



- Hotte décorative murale 60 cm
- Bouttons poussoirs
- 3 Vitesses d'aspiration
- Débit d'air en évacuation 500 m³/h
- Cheminée
- Filtre en aluminium lavable

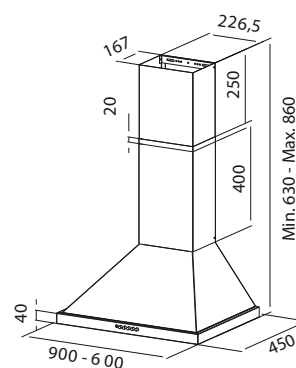




HSD56B-90 Noir



- Hotte décorative murale 90 cm
- Hotte de cheminée
- Commande par bouton-poussoir
- 3 vitesses
- Lampe LED 1x5 Watt
- Filtre en aluminium
- Double cheminée
- Niveau sonore : min 47dBmax61dB

500 m³/h

INOX

500 m³/h
Capacité
d'épuration

3

Vitesse

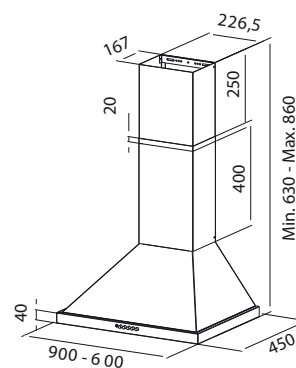
1

Lampe Halogène

HSD56B-60 Noir



- Hotte décorative murale 60 cm
- Hotte de cheminée
- Commande par bouton-poussoir
- 3 vitesses
- Lampe LED 1x5 Watt
- Filtre en aluminium
- Double cheminée
- Niveau sonore : min 47dBmax61dB

400 m³/h

INOX

400 m³/h
Capacité
d'épuration

3

Vitesse

1

Lampe Halogène

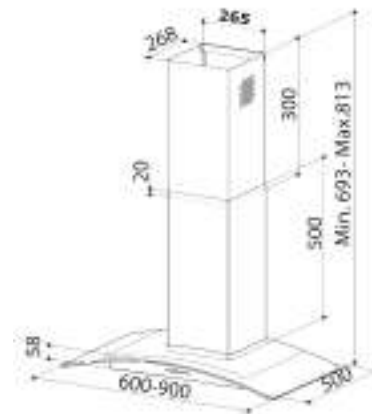
PROFF

Hottes

HLD22-90 Inox+Verre trempé



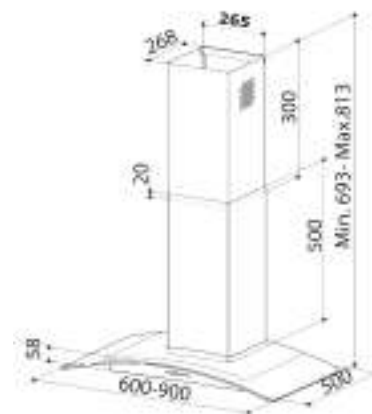
- Hotte décorative murale 90 cm
- Hotte de cheminée
- Contrôle électronique
- 3 vitesses
- Spots LED 2x2 watts
- Filtre en aluminium lavable
- Sortie d'air 150 mm
- Double Cheminée

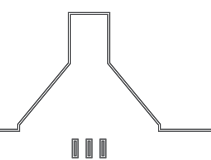


HLD22-60 Inox+Verre trempé

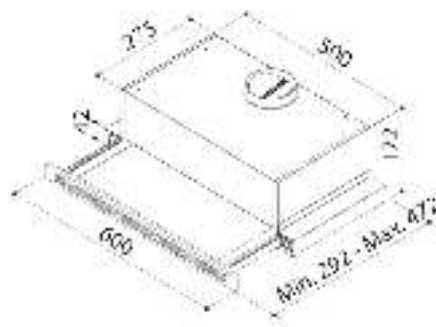


- Hotte décorative murale 60 cm
- Hotte de cheminée
- Contrôle électronique
- 3 vitesses
- Spots LED 2x2 watts
- Filtre en aluminium lavable
- Sortie d'air 150 mm
- Double Cheminée





H6064X Télescopique



- 60 cm à encastrer Cuisinière télescopique Hotte
- 1 moteur*110w Souffleur Moteur
- Mini boutons de contrôle
- 3 vitesses
- Lampes LED 2x5 watts

400 m³/h

60-90



INOX

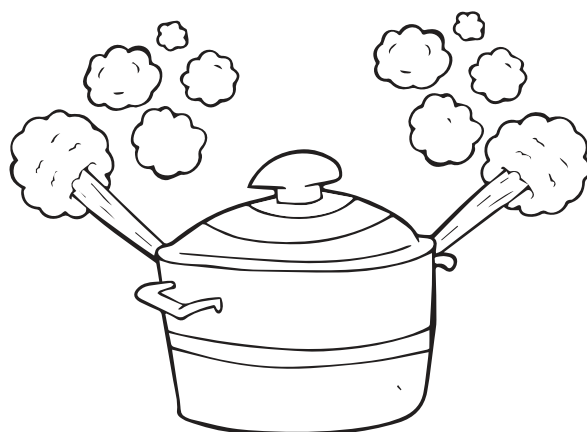
400 m³/hcapacité
d'aspiration

3

Vitesse

1

Lampe Halogène

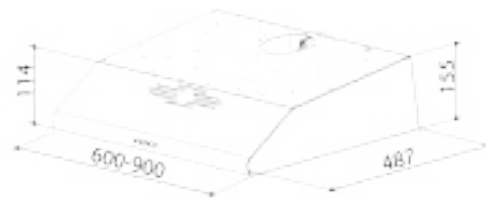


Hottes

5501S-90 Silver



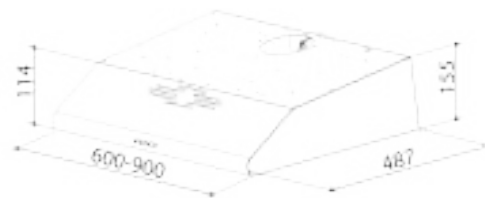
- Hotte visière 90 cm
- 1 moteur-110 w
- Commande par bouton-poussoir
- 3 vitesses
- 1 lampe LED de 5 watts
- Couvercle de la lampe
- Filtres en aluminium lavable
- Sortie d'air de 120 mm

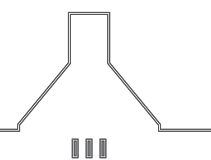


H5501S Silver



- Hotte visière 60 cm
- 1 moteur-110 w
- Commande par bouton-poussoir
- 3 vitesses
- 1 lampe LED de 5 watts
- Couvercle de la lampe
- Filtres en aluminium
- Sortie d'air de 120 mm



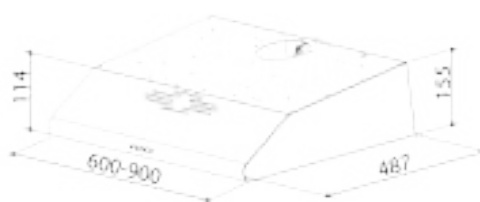


H5500BL-90 Inox noir



Hotte visière 90 cm

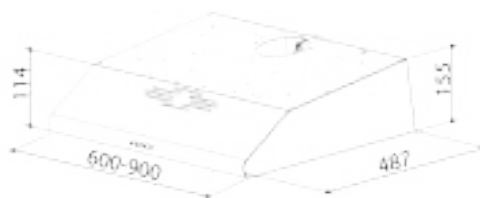
- 2 moteurs-90 w
- Commande par bouton-poussoir
- 3 vitesses
- 1 lampe LED de 5 watts
- Couvercle de la lampe
- Type de cassette
- Lavable au lave-vaisselle
- Filtres en aluminium
- Sortie d'air de 120 mm



H5500-B Inox noir



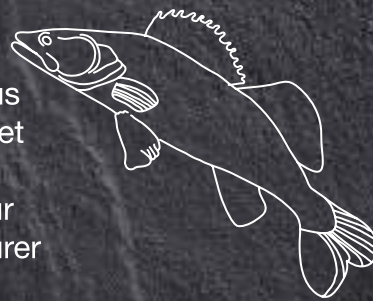
- Hotte visière 60 cm
- Evacuation ou recyclage
- Mini boutons
- 1 moteur
- Débit d'air en évacuation 280 m³/h
- 1x25 Watt
- Eclairage halogène
- Filtres à graisse en aluminium

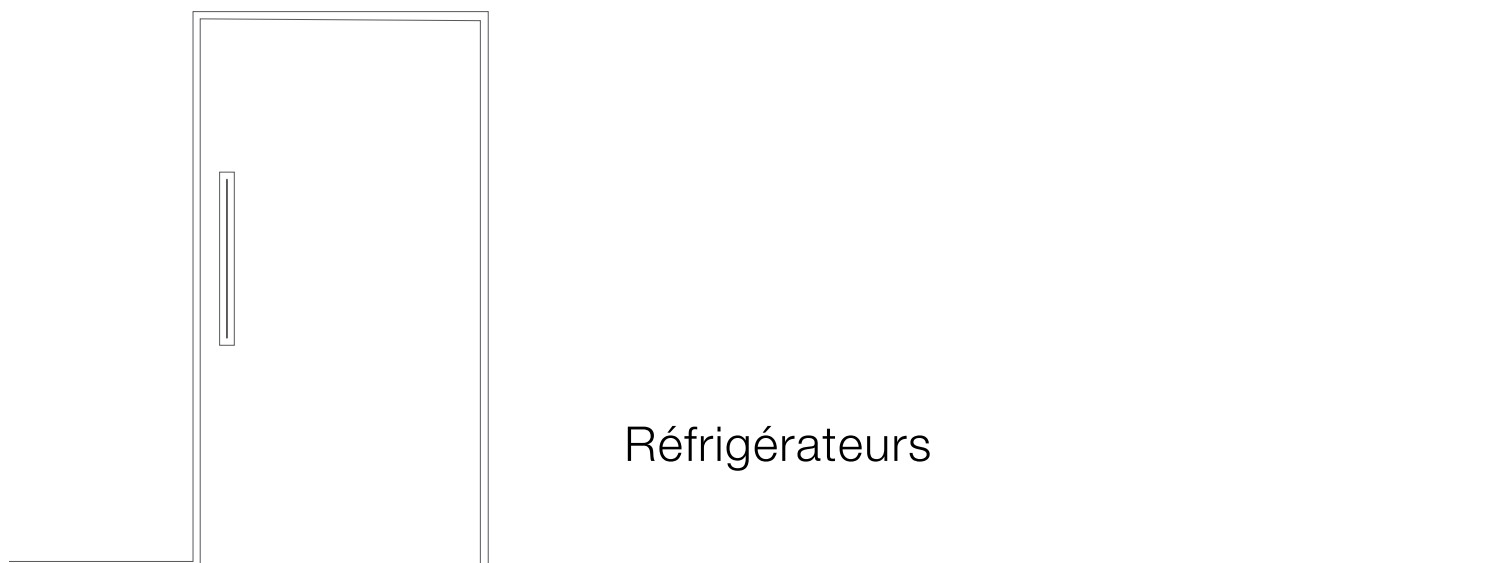


RÉFRIGÉRATEURS



Conservez vos produits frais jusqu'à deux fois plus longtemps avec les systèmes de refroidissement et de congélation.
Conçu dans un esprit de simplicité, le réfrigérateur combiné Proff optimise l'espace et permet d'assurer le meilleur environnement pour tous vos aliments.



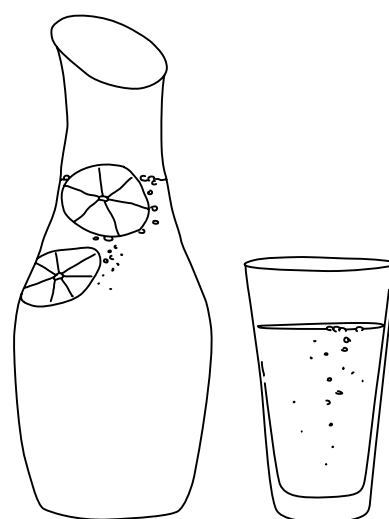


Réfrigérateurs

Stocker comme un pro

Les combinés réfrigérateur/congélateur Proff, encastrables ou pose libre, vous permettent grâce à leurs solutions intelligentes de conserver et congeler. Vos aliments restent ainsi délicieusement froids et frais...

Avec une classe énergétique A+, nos appareils assurent à la fois une performance maximale et une faible consommation énergétique.



PROFF

Réfrigérateurs

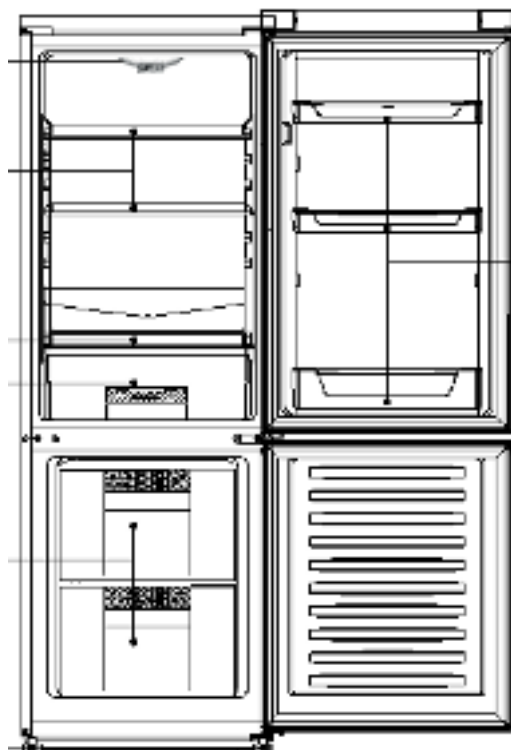
R70550X Pose libre



2
Porte

A+
Energie

- Classe énergétique : A+
- Classe climatique : GT/N (16 °C-43°C)
- Débit sonore : 44 dba
- Capacité brute : 508 L
- Capacité nette : 455 L
- Réfrigérateur
- Capacité brute : 374 L
- Capacité nette : 351 L
- Congélateur
- Capacité brute : 134 L
- Capacité nette : 104 L
- Dégivrage : Automatique
- Temps de montée en température (-18°C à -9°C)
- Dimension: 700x735x1868
- Nombre de portes:2
- Porte-bouteilles
- Compartiment produits frais/légumes Supports à œufs
- Balconnets vitrines
- Bac à glaçons



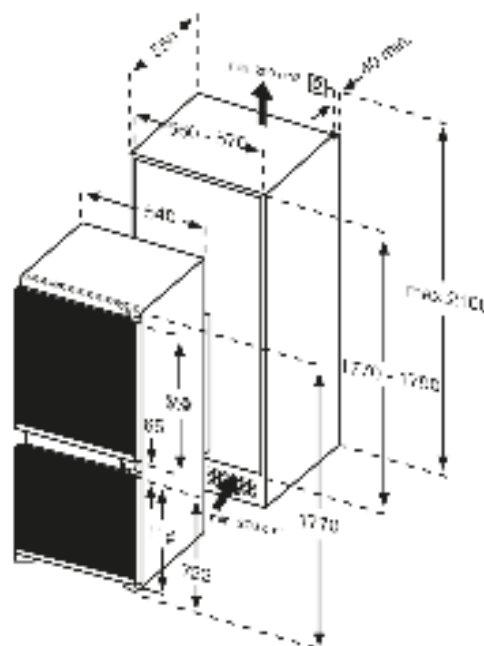
RBRC235A Encastrable



2
Porte

A+
Energie

- Classe énergétique: A+
- Classe climatique : BGT/N (16°C-43°C)
- Débit sonore : 43 dba
- Capacité brute : 235 L
- Capacité nette : 216 L
- Réfrigérateur
- Capacité brute : 160 L
- Capacité nette : 158 L
- Congélateur
- Capacité brute : 75 L
- Capacité nette : 58 L
- Dégivrage : Automatique
- Temps de montée en température (-18°C à -9°C)
- Dimension: 540X545X1770
- Nombre de portes: 2
- Porte-bouteilles
- Compartiment produits frais/légumes Supports à œufs
- 3 balconnets vitrines
- Bac à glaçons

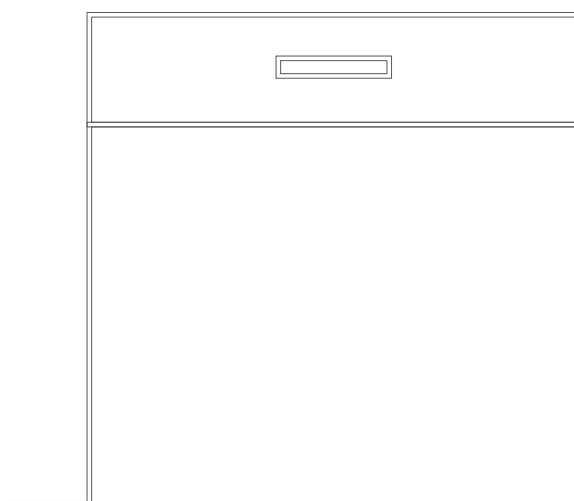


LAVE-VAISSELLES ET LAVE-LINGES



Un lavage en douceur et en profondeur
et un classement A+++.
La protection anti-mousse ou le blocage
enfants ajoutent plus de convivialité à cet
appareil.





Lave-vaisselles/lave-linges

La technologie et le design au service de votre confort

Les lave-vaisselles et lave-linges PROFF présentent une performance de nettoyage parfaite, un rythme optimal et une durée de vie prolongée en plus d'un design épuré qui saura séduire les plus esthètes et les plus exigeants.

Profitez de la flexibilité d'un panier avec un emplacement mobile pour les couteaux.

Parfois, tout ce dont nous avons besoin, c'est d'un peu plus d'espace. Le panier inférieur est rempli ? Plus de place pour y loger les verres ?

Eh bien, maintenant, il n'y a plus à attendre le prochain chargement. Déplacez simplement l'élément coulissant du 3ème panier Flex vers le centre et les verres se logeront aisément dans le panier du milieu.

Et il restera encore de l'espace sur la gauche du 3ème panier Flex pour quelques tasses ou bols.

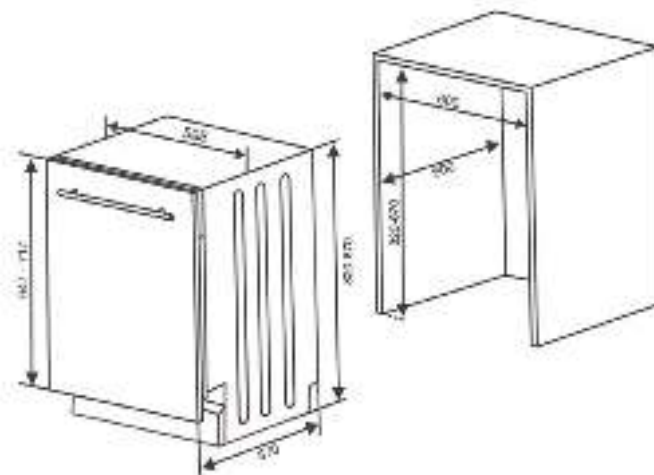


Lave-vaisselles

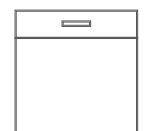
FBDW124 Inox



- Lave-vaisselle intégrable
- 12 couverts
- 4 Programmes de lavage
- Système anti-fuite d'eau et anti-inondation
- Puissance acoustique 52 db
- Classes (énergie/lavage/séchage) A/A/A++



Lave-linges



WMG 680 Pose libre



- Vitesse d'essorage 800 tr/min Classe
- Volume du tambour 44 lz
- Lavage 6 Kg
- Classe d'énergie : A+++
- Système Eco-Logic
- Système protection contre les débordements
- Système de protection anti-mousse
- Indicateur verrouillage enfant
- Indicateur de cycle de lavage
- Indicateur de coupure d'eau
- Réglage de la température par bouton
- Réglage de la vitesse de rotation par bouton
- Affichage LCD

LEXIQUE PROFF

FOURS ET MICRO-ONDE



Contrôle pâtisserie et rôtisserie, offrettempérature et durée de cuisson pour une large sélection de plats.



EcoClean nettoyage automatique.



FullTouchControl grand écran TFT tactile couleur et haute définition pour piloter le four comme un smartphone.



Hydrolyse : aide au nettoyage écologique et économique basée sur la vapeur.



Porte froide le label "porte froide" est une garantie contre les risques de brûlure. La température de la porte en verre ne dépasse jamais 70°C et celle des parties métalliques 60°C au cours du nettoyage en pyrolyse et 30°C au cours d'une cuisson à 200°C.



Système de rails télescopiques sur 3 niveaux.



Dimensions: Ce symbole indique les dimensions de l'appareil.



Cuisson standard cette fonction indique l'activation simultanée des unités de chauffage inférieure et supérieure.



Seule l'unité de chauffage inférieure est activée: cette fonction permet de cuire des aliments par le bas.



Seule l'unité de chauffage supérieure est activée: cette fonction sert à chauffer les repas qui doivent être pré-cuits.



Ce bouton sert à activer l'éclairage du four



Ce programme indique que l'unité de chauffage inférieure et le ventilateur sont en marche: A ce niveau, l'air chaud produit par l'unité de chauffage inférieure circule autour du plat à l'aide du turbo ventilateur.



Ce programme indique que l'unité de chauffage supérieure et le ventilateur sont en marche: A ce niveau, l'air chaud produit par l'unité de chauffage inférieure circule autour du plat à l'aide du turbo ventilateur.



Cette fonction indique l'efficacité énergétique de l'appareil.

TABLES DE CUISSON



Représente les fonctions des brûleurs de la plaque de cuisson.



Accès direct à chaque position de cuisson, Cette fonction permet de régler instantanément un niveau de cuisson optimal.



Indicateur de temps écoulé: indique précisément depuis combien de temps votre plat cuit.



Verrouillage enfants: cette fonction permet de verrouiller les touches du four et le sécuriser.



Foyer triple zone: une zone de cuisson en trois dimensions pouvant être activée en fonction de la taille de l'ustensile de cuisine.



Foyer extensible.



Foyer double zone de cuisson WOK, Puissant brûleur pour une chaleur maximale et un résultat parfait pour le wok.



Allumage intégré.



Flamme verticale, améliore le rendement énergétique.



Minuterie: permet de régler préalablement le temps de cuisson.



Panneau de commande: il permet de paramétrer la fonction et les niveaux de puissance.

HOTTES



Dimensions: Ce symbole indique les dimensions de l'appareil.



Recyclage: l'air est aspiré puis rejeté dans la pièce après avoir traversé les filtres à graisses et les filtres anti-odeurs à charbon actif.



SoftLight: module l'intensité de la lumière à votre convenance.



Aspiration périmétrale: optimise la performance de la hotte en accélérant l'aspiration de l'air.



présente le meilleur rendement énergétique.



Efficient Silent Drive: Moteur induction 80% plus économe en électricité et moins bruyant.



Capacité de circulation d'air



Cette fonction offre les option de vitesse



Cette fonction offre les option couleur de chaque modèle

LAVE-VAISSELLE



Time Manager: Divise par deux le temps du cycle



A+: Classe d'efficacité énergétique



A: Classe d'efficacité de séchage



Option qui réduit la consommation d'eau et d'électricité quand vous ne lavez qu'une petite quantité de vaisselle.

NOTRE POLITIQUE DE QUALITÉ ET D'ENVIRONNEMENT

Satisfaction du client

Nous anticipons les besoins futurs de nos clients et proposons un encadrement irréprochable et des conseils de grande qualité.

Continuité

La qualité est partie intégrante de tout ce que nous entreprenons depuis nos activités de R&D jusqu'à la commercialisation des produits. Nous appliquons les bonnes pratiques de fabrication et nous engageons à améliorer continuellement nos processus.

Protection de l'environnement

Nous utilisons de façon optimale l'énergie et la matière première réduisant ainsi l'incidence sur l'environnement.

Contrôle des procédés

Nous maîtrisons les processus nécessaires pour un produit sûr et de grande qualité. Nos formations et la motivation de nos collaborateurs garantissent notre succès.

Conformité

Nous respectons les dispositions légales. Nos analyses de risques et nos contrôles garantissent la sécurité et la qualité.

Nos valeurs

Performance - Robustesse - Originalité - Fiabilité - Futurisme



SERVICE QUALITE PROFF

À votre disposition

Du lundi au vendredi de 8h30 à 12h30 et de 14h30 à 18h30

Samedi de 8h30 à 12h30

Ligne directe: 0522 288 815 - 0522 284 500

Email: sav@electrolife.ma

WEB PROFF

Allez-y régulièrement : vous pourrez ainsi bénéficier de toutes nos promotions exceptionnelles et nos offres exclusives.

www.proffelectro.com

Réseaux Sociaux PROFF

Rejoignez notre page Facebook afin d'être au courant, en avant-première, de toutes les nouveautés PROFF et de bénéficier de nos offres spéciales.



PROFF MAROC





SHOW-ROOM
36, Boulevard Moulay Driss 1er
Tél : 05 22 28 88 15 / 05 22 28 45 00
Fax : 05 22 28 88 59
electrolife.ma

PROFF