

BLANCO

ÉVIERS et MITIGEURS pour une
cuisine qui respire l'élégance

blanco.com

 **GERMANY**
SINCE 1925

BLANCO
Nouveautés



SOMMAIRE

ÉVIERS EN ACIER INOXYDABLE

ZEROX 700-U Sous plan	08
ZEROX 500-U Sous plan	09
BLANCO ANDANO 700-U Sous plan	10
BLANCO ANDANO 500-IF Sous plan	11
BLANCO ANDANO 340/340-U Sous plan	12
BLANCO SOLIS 700-U Sous plan	13
BLANCO SUPRA 340/340-U Sous plan	14
BLANCO SUPRA 500 U Sous plan	15
BLANCO TIPO 8	16

BLANCO DANA	17
BLANCO LEMIS 8 S-IF	18
BLANCO LEMIS 6 S-IF	19
BLANCO LEMIS 45 S-IF	20
BLANCO RONDOSOL	21
BLANCO TIPO 8 S	22
BLANCO TIPO 6 S Basic	23
BLANCO FLEX	24

ÉVIERS EN SILGRANIT

BLANCO SUBLINE 700-U Sous plan ANTHRACITE	28
BLANCO SUBLINE 500-U Sous plan ANTHRACITE	29
BLANCO SUBLINE 350/350-U Sous plan ANTHRACITE	30
BLANCO NAYA XL 9	31
BLANCO ZIA 9	32
BLANCO NAYA6	33
BLANCO ZIA 8 S ANTHRACITE	34
BLANCO ZIA 8 S ALUMÉALLIC	35

BLANCO ZIA 8 S CHAMPAGNE	36
BLANCO ZIA 6 S ANTHRACITE	37
BLANCO ZIA 6 S ALUMÉALLIC	38
BLANCO ZIA 6 S CHAMPAGNE	39
BLANCO ZIA 5 S ANTHRACITE	40
BLANCO ZIA 5 S ALUMÉALLIC	41
BLANCO ZIA 5 S CHAMPAGNE	42

MITIGEURS

BLANCO SOLENTA-S	46
BLANCO FONTAS-S II Filter	47
BLANCO CATRIS-S Flexo	48
BLANCO AVONA-S	49
BLANCO CATRIS-S	50
BLANCO LINUS-S	51
BLANCO MILI NOIR	52

BLANCO MILI SILGRANIT	53
BLANCO MIDA-S SILGRANIT	54
BLANCO MILI CHROME	55
BLANCO MIDA S	56
BLANCO MIDA	57
BLANCO DARAS	58

EDITO

Notre passion pour la conception et la perfection de fabrication remonte à notre pedigree Allemand. Nous sommes fiers de notre héritage de qualité et d'attention aux détails. Si vous avez l'œil pour la perfection et aimez vous démarquer, un évier et un mitigeur BLANCO seront votre choix naturel.



Le certificat d'essai DVGW, un gage de qualité, de sécurité, d'hygiène et une faible production de bruit.



La marque NF-APPAREILS SANITAIRES certifie la conformité des appareils sanitaires aux règles de certification NF017 approuvées par AFNOR Certification.



Nos usines de production œuvrent dans un cycle permanent d'amélioration produit (maîtrise, amélioration et innovation).



BLANCO obtient les meilleurs prix de design.



Focus Open 2016
Special Mention



Focus Open 2016
Silver



Une solution cuisine tous azimuts.

Quand l'expérience rencontre la passion : En tant qu'expert du point d'eau, BLANCO fait toute la différence dans la vie quotidienne en cuisine.



BLANCO

Un design de première classe, une facilité d'utilisation et une durabilité exceptionnelles ? Vous avez certainement une idée de la manière dont votre cuisine pourrait rendre votre vie quotidienne un peu plus agréable.

C'est en pensant à vous que BLANCO s'est donné pour mission de combiner une qualité supérieure avec un design innovant et une fonctionnalité soigneusement étudiée. Forte de plus de 90 ans d'expérience, notre entreprise, qui a vu le jour dans le Bade - Wurtemberg, en Allemagne, est l'un des principaux fabricants mondiaux d'éviers, de mitigeurs et de systèmes de tri des déchets.

Nous sommes passionnés par le coeur de votre cuisine : le point d'eau. C'est l'endroit où les tâches de cuisine doivent se dérouler de manière fluide et efficace. C'est le centre, le point le plus important de la cuisine, et nos nombreuses années d'expérience ainsi que notre technologie de pointe permettent de l'améliorer continuellement.





Plus de 90 ans d'innovation

La qualité est la clé de BLANCO depuis la création de l'entreprise en Allemagne en 1925.

Lancée par Heinrich Blanc, l'entreprise a été fondée sur le principe d'offrir à ses clients une expérience unique en termes de design, de fonctionnalité et d'innovation. Bien que nos produits puissent avoir considérablement changé en réponse à l'évolution des temps et des besoins, notre engagement envers la qualité et le service reste toujours aussi ferme.

Aider les gens à créer des cuisines parfaites a toujours été notre leitmotiv.



La durabilité est importante pour nous

Prenant en considération l'importance de l'environnement dans lequel nous vivons, il est essentiel de le conserver et de le protéger. De ce fait, BLANCO s'engage à ancrer tous les aspects de durabilité écologique, économique et sociale dans sa philosophie d'entreprise pour offrir un monde meilleur aux générations futures.



Qualité et confort pour ce qui est le « Cœur » de votre cuisine.

60 %, c'est le temps moyen passé par chacun autour de l'évier dans sa cuisine. C'est là que pour tout cuisinier tout commence: préparer, laver, couper, rincer les aliments ou les ustensiles.

Alors, facilitez-vous la vie en faisant de votre évier un véritable centre culinaire grâce à des éviers et accessoires parfaitement pensés, une robinetterie adaptée pour un confort maximum, et une gestion par sélection de vos déchets.

Nous vous offrons plus d'hygiène et de sécurité dans des designs d'exception.

Votre cuisine idéale en 3 étapes:

Après avoir pris grand soin de choisir les meubles et les appareils électroménagers pour votre nouvelle cuisine, il est également important que l'évier et le mitigeur que vous sélectionnez répondent à vos critères. BLANCO vous offre une large gamme de mitigeurs, dans laquelle chaque modèle a été soigneusement choisi pour offrir une combinaison d'avantages pratiques et d'un réel rapport qualité-prix.

Une liste de contrôle pratique pour vous aider à choisir votre cuisine idéale :

- | | | |
|--|--|---|
| <p>1. Choisissez un évier</p> <ul style="list-style-type: none"> - Mesurez la largeur de l'armoire de votre cuisine, - Choisissez le matériau de l'évier, - Choisissez la configuration de l'évier. | <p>2. Ajoutez des accessoires et des extras</p> <ul style="list-style-type: none"> - Choisissez parmi une gamme d'accessoires contemporains, - Explorez notre gamme d'éliminateurs de déchets. | <p>3. Choisissez un mitigeur</p> <ul style="list-style-type: none"> - Choisissez de la gamme complète de mitigeurs, - Vérifiez auprès de votre revendeur / installateur que vos besoins en pression d'eau fonctionneront avec le mitigeur de votre choix. |
|--|--|---|



ÉVIERS EN ACIER INOXYDABLE







BLANCO ZEROX 700-U

- Évier 1 Bac en Acier inoxydable 18/10
- Finition Dark Steel
- Installation sous plan
- Avec trop-plein

Équipement de série

- Bonde manuelle
- Siphon

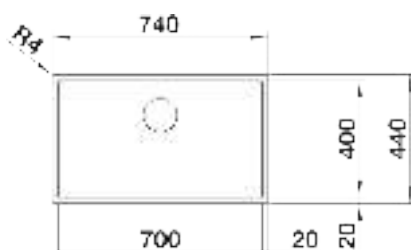
Informations pour la planification

Largeur : 440 mm

Longueur : 740 mm

Profondeur : 185 mm

Schémas



80 cm
sous-meuble

Référence
526244
Acier inoxydable
Dark Steel

Sous plan



BLANCO



BLANCO ZEROX 500-U

- Évier 1 Bac en Acier inoxydable 18/10
- Finition Dark Steel
- Installation sous plan
- Avec trop-plein

Équipement de série

- Bonde manuelle
- Siphon

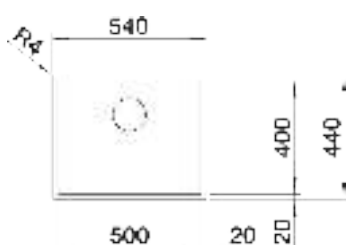
Informations pour la planification

Largeur : 440 mm

Longueur : 540 mm

Profondeur : 175 mm

Schémas



60 cm
sous-meuble

Référence
526243
Acier inoxydable
Dark Steel

Sous plan



BLANCO



BLANCO ANDANO 700-U

- Évier 1 Bac en Acier inoxydable 18/10
- Finition Inox satiné
- Installation sous plan
- Avec trop-plein

Équipement de série

- Bonde manuelle
- Siphon

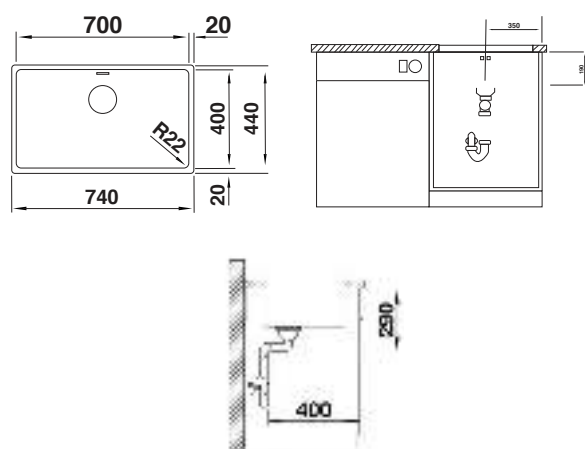
Informations pour la planification

Largeur : 440 mm

Longueur : 740 mm

Profondeur : 190 mm

Schémas



70 cm
sous-meuble

Référence
522971
Acier inoxydable
Inox satiné

Sous plan



BLANCO



BLANCO ANDANO 500-IF

- Évier 1 Bac en Acier inoxydable 18/10
- Finition Inox satiné
- Installation à fleur de plan / sous plan / sur plan
- Avec trop-plein

Équipement de série

- Bonde manuelle
- Siphon

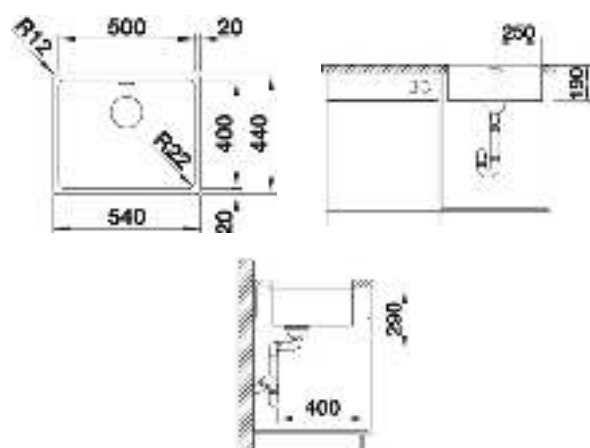
Informations pour la planification

Largeur : 440 mm

Longueur : 540 mm

Profondeur : 190 mm

Schémas



60 cm
sous-meuble

Référence

522965

**Acier inoxydable
Inox satiné**

À fleur de plan 

Sous plan 

Sur plan 

BLANCO



BLANCO ANDANO 340/340-U

- Évier 2 Bacs en Acier inoxydable 18/10
- Finition Inox satiné
- Installation sous plan
- Avec trop-plein

Équipement de série

- Bonde manuelle
- Siphon

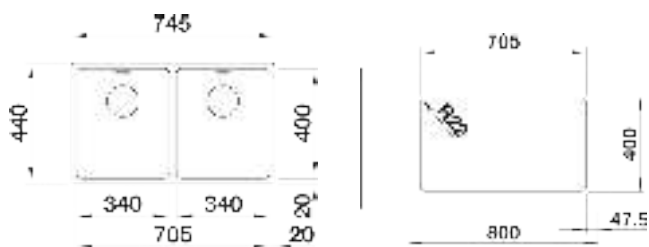
Informations pour la planification

Largeur : 400 mm

Longueur : 745 mm

Profondeur : 190 mm

Schémas



80 cm
sous-meuble

Référence
522983
Acier inoxydable
Inox satiné

Sous plan



BLANCO



BLANCO SOLIS 700-U

- Évier 1 Bac en Acier inoxydable 18/10
- Finition Inox satiné
- Installation sous plan
- Avec trop-plein

Équipement de série

- Bonde manuelle
- Siphon

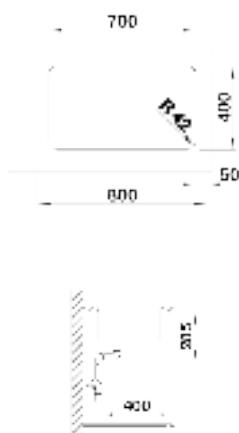
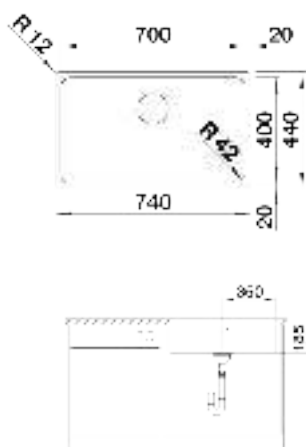
Informations pour la planification

Largeur : 440 mm

Longueur : 740 mm

Profondeur : 185 mm

Schémas



70 cm
sous-meuble

Référence
526125
Acier inoxydable
Inox satiné

Sous plan



BLANCO



BLANCO SUPRA 340/340-U

- Évier 2 Bacs en Acier inoxydable 18/10
- Finition Inox satiné
- Installation sous plan
- Avec trop-plein

Équipement de série

- Bonde manuelle
- Siphon

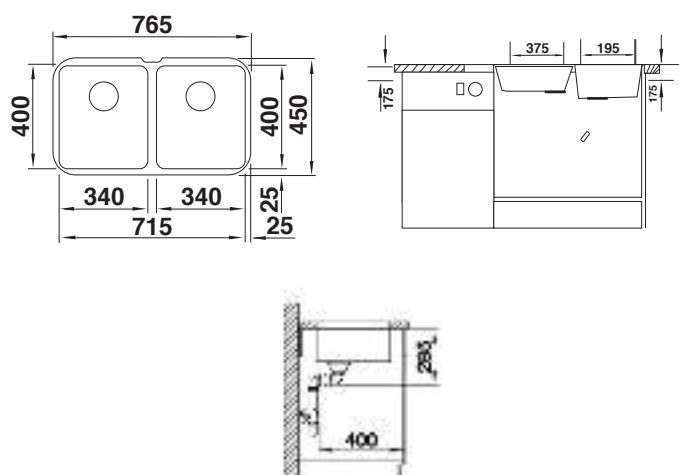
Informations pour la planification

Largeur : 450 mm

Longueur : 765 mm

Profondeur : 175 mm

Schémas



80 cm
sous-meuble

Référence
519716
Acier inoxydable
Inox satiné

Sous plan



BLANCO



BLANCO SUPRA 500 U

- Évier 1 Bac en Acier inoxydable 18/10
- Finition Inox satiné
- Installation sous plan
- Avec trop-plein

Équipement de série

- Bonde manuelle
- Siphon

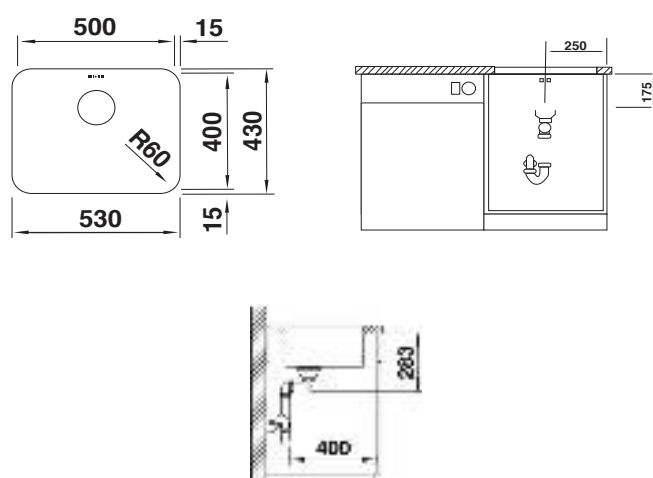
Informations pour la planification

Largeur : 400 mm

Longueur : 500 mm

Profondeur : 175 mm

Schémas



60 cm
sous-meuble

Référence
518205
Acier inoxydable
Inox satiné

Sous plan



BLANCO



BLANCO TIPO 8

- Évier 2 Bacs en Acier inoxydable 18/10
- Finition Inox satiné
- Installation sur plan
- Avec trop-plein

Équipement de série

- Bonde manuelle
- Siphon

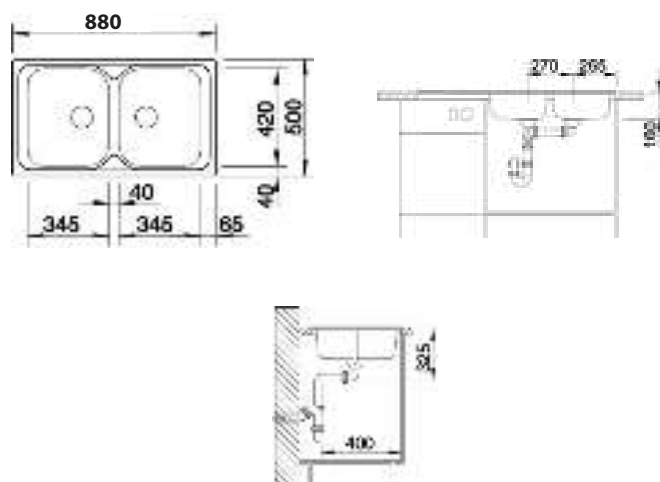
Informations pour la planification

Largeur : 500 mm

Longueur : 880 mm

Profondeur : 160 mm

Schémas



80 cm
sous-meuble

Référence
511924
Acier inoxydable
Inox satiné

Sur plan



BLANCO



BLANCO DANA

- Évier 1 Bac en Acier inoxydable 18/10
- Finition Inox brossé
- Installation sur plan
- Avec trop-plein

Équipement de série

- Bonde manuelle
- Siphon

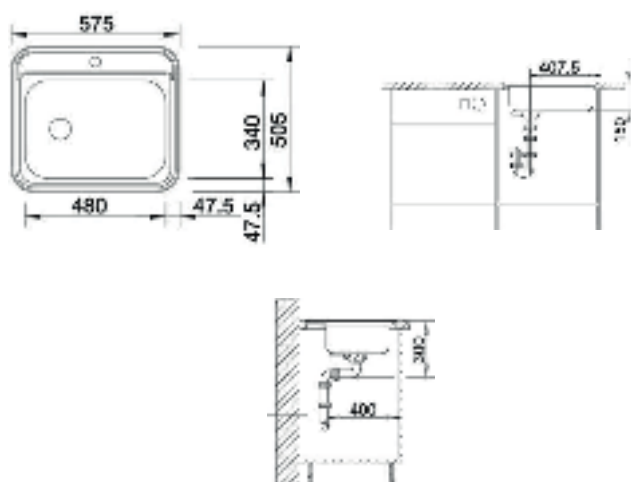
Informations pour la planification

Largeur : 505 mm

Longueur : 575 mm

Profondeur : 150 mm

Schémas



60 cm
sous-meuble

Référence
511900
Acier inoxydable
Inox brossé

Sur plan



BLANCO



BLANCO LEMIS 8 S-IF

- Evier 2 bacs en Acier inoxydable 18/10
- Finition Inox brossé
- Installation sur plan
- Avec trop-plein

Equipement de série

- Bonde manuelle
- Siphon

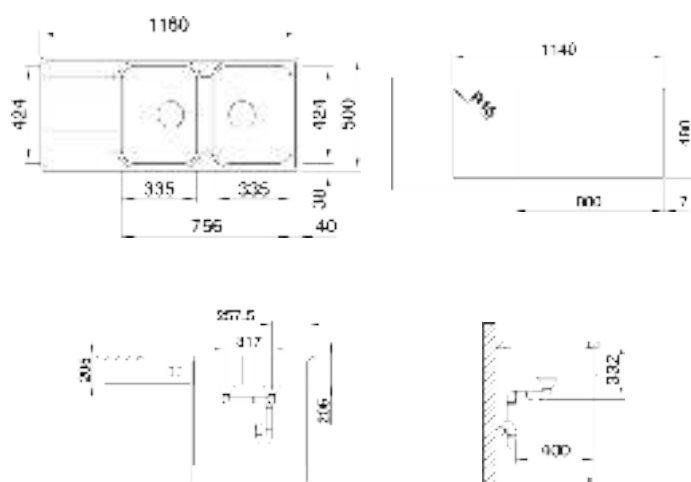
Informations pour la planification

Largeur : 500 mm

Longueur : 1160 mm

Profondeur : 205 mm

Schémas



90 cm
sous-meuble

Référence
523036
Acier inoxydable
Inox brossé

Sur plan



BLANCO



BLANCO LEMIS 6 S-IF

- Évier 1 Bac et 1/2 en Acier inoxydable 18/10
- Finition Inox satiné
- Installation sur plan
- Avec trop-plein

Équipement de série

- Bonde manuelle
- Siphon

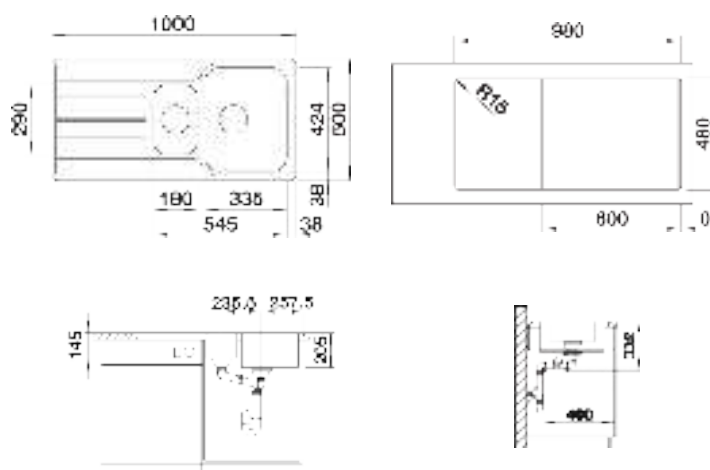
Informations pour la planification

Largeur : 500 mm

Longueur : 1000 mm

Profondeur : 205 mm

Schémas



90 cm
sous-meuble

Référence
523032
Acier inoxydable
Inox satiné

Sur plan



BLANCO



BLANCO LEMIS 45 S-IF

- Evier 1 bac en Acier inoxydable 18/10
- Finition Inox satiné
- Installation sur plan
- Avec trop-plein

Équipement de série

- Bonde manuelle
- Siphon

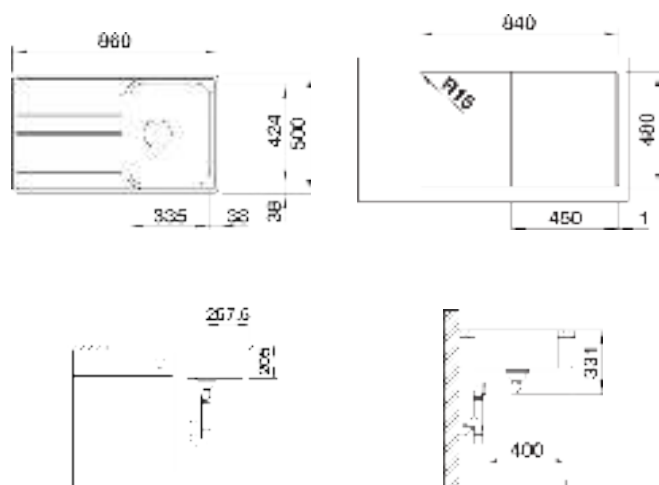
Informations pour la planification

Largeur : 500 mm

Longueur : 860 mm

Profondeur : 205 mm

Schémas



90 cm
sous-meuble

Référence
523030
Acier inoxydable
Inox satiné

Sur plan



BLANCO



BLANCO RONDOSOL

- Evier 1 bac en Acier inoxydable 18/10
- Finition Inox brossé
- Installation sur plan
- Avec trop-plein

Equipement de série

- Bonde manuelle
- Siphon

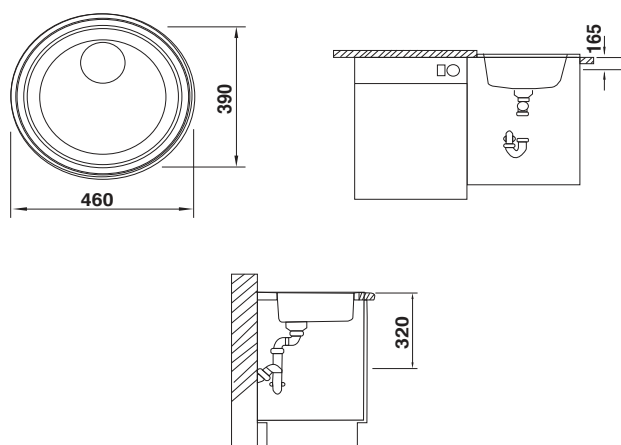
Informations pour la planification

Largeur : 390 mm

Longueur : 460 mm

Profondeur : 165 mm

Schémas



45 cm
sous-meuble

Référence
513306
Acier inoxydable
Inox brossé

Sur plan



BLANCO



BLANCO TIPO 8 S

- Evier 2 bacs en Acier inoxydable 18/10
- Finition Inox brossé
- Installation sur plan
- Avec trop-plein

Équipement de série

- Bonde manuelle
- Siphon

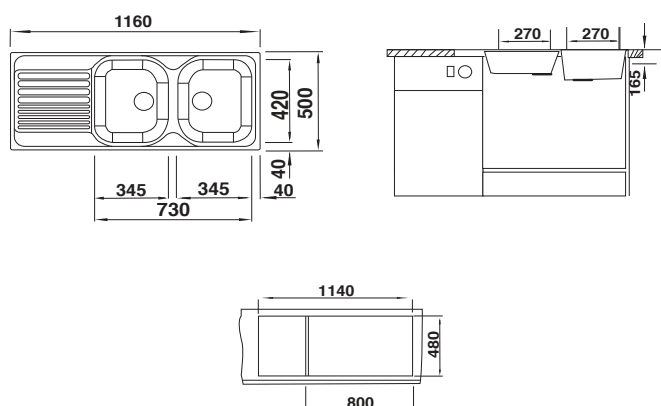
Informations pour la planification

Largeur : 500 mm

Longueur : 1160 mm

Profondeur : 40 mm

Schémas



90 cm
sous-meuble

Référence
516052
Acier inoxydable
Inox brossé

Sur plan



BLANCO



Blanco flex 6 S

- Évier 1 Bac et 1/2 en Acier inoxydable 18/10
- Finition Inox satiné
- Installation sur plan
- Avec trop-plein

Équipement de série

- Bonde manuelle
- Siphon

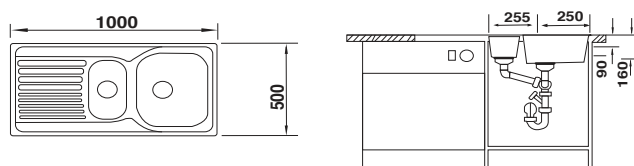
Informations pour la planification

Largeur : 500 mm

Longueur : 95 mm

Profondeur : 170 mm

Schémas



90 cm
sous-meuble

Référence
512303
Acier inoxydable
Inox satiné

Sur plan



BLANCO



BLANCO FLEX

- Evier 1 bac en Acier inoxydable 18/10
- Finition Inox satiné
- Installation sur plan
- Avec trop-plein

Equipement de série

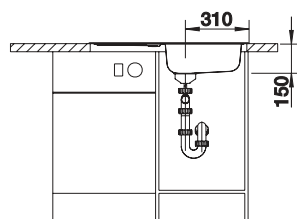
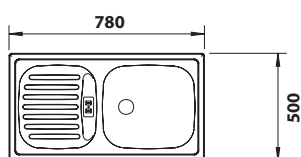
- Bonde manuelle
- Siphon

Informations pour la planification

Profondeur cuve: 150 mm

Dimension cuve : 370 x 340 x 150 mm

Schémas



50 cm
sous-meuble

Référence
511918
Acier inoxydable
Inox satiné

Sur plan



BLANCO



EVIERS EN ACIER INOXYDABLE

Avantages



Qualité unique

BLANCO sélectionne la meilleure matière première, utilise des procédés de fabrication innovants et procède à un suivi permanent pour s'assurer que chaque évier produit est d'une qualité parfaite.



Hygiène alimentaire

La surface de l'inox BLANCO est lisse et saine. L'acier inoxydable est un matériau prisé dans l'industrie de la restauration car il est particulièrement hygiénique.



Sécurité alimentaire

L'acier inoxydable est un matériau neutre qui n'a aucun impact sur vos aliments lors des préparations culinaires.



Robustesse

L'acier inoxydable est un matériau très robuste. Les chocs causés par des ustensiles de cuisine dans un usage quotidien sont absorbés et ne marquent pas l'évier.



Résistance

L'acier inoxydable de haute qualité BLANCO est résistant aux taches issues de denrées alimentaires comme le citron, les framboises, ou le café...



Facilité d'entretien

Les produits en acier inoxydable Blanco conservent une apparence intacte au fil du temps et ce avec un minimum d'entretien.



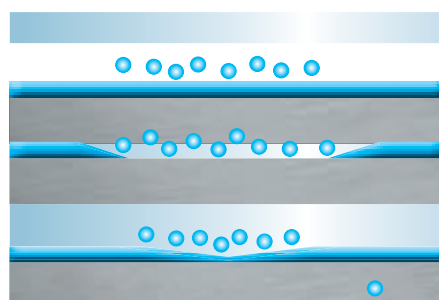
Résistance à la chaleur et aux UV

L'acier inoxydable BLANCO peut accueillir des plats d'une température allant jusqu'à 300 °C. Ce matériau ne subit aucune modification même exposé à des lumières directes.



Anticorrosion

L'acier inoxydable est par définition résistant à la corrosion. Les éventuels résidus de rouille laissés par d'autres ustensiles peuvent être nettoyés aisément.



Régénérescence

L'acier inoxydable est un métal passif qui se renouvelle naturellement. La surface se patine et se régénère sous les effets de l'oxygène.

ÉVIERS EN SILGRANIT







BLANCO SUBLINE 700-U

- Évier 1 bac en Silgranit Puradur
- Finition Anthracite mat
- Installation sous plan
- Avec trop-plein C-overflow

Équipement de série

- Bonde manuelle
- Siphon

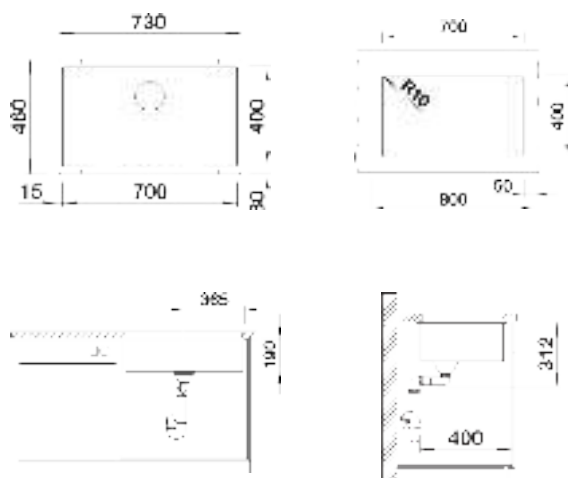
Informations pour la planification

Largeur : 460 mm

Longueur : 730 mm

Profondeur : 190 mm

Schémas



80 cm
sous-meuble

Référence
526001
Silgranit puradur
Anthracite mat

Sous plan



BLANCO



BLANCO SUBLINE 500-U

- Évier 1 bac en Silgranit Puradur
- Finition Anthracite mat
- Installation sous plan
- Avec trop-plein C-overflow

Équipement de série

- Bonde manuelle
- Siphon

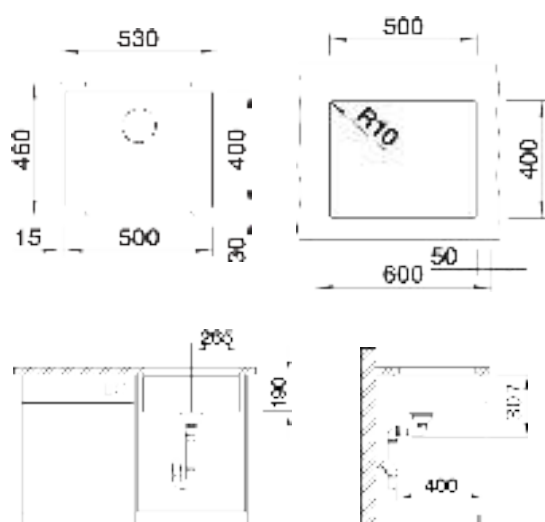
Informations pour la planification

Largeur : 460 mm

Longueur : 530 mm

Profondeur : 190 mm

Schémas



60 cm
sous-meuble

Référence

525995

Silgranit puradur

Anthracite mat

Sous plan



BLANCO



BLANCO SUBLINE 350/350-U

- Évier 2 bacs en Silgranit Puradur
- Finition Anthracite / Black
- Installation sous plan
- Avec trop-plein C-overflow

Équipement de série

- Bonde manuelle
- Siphon

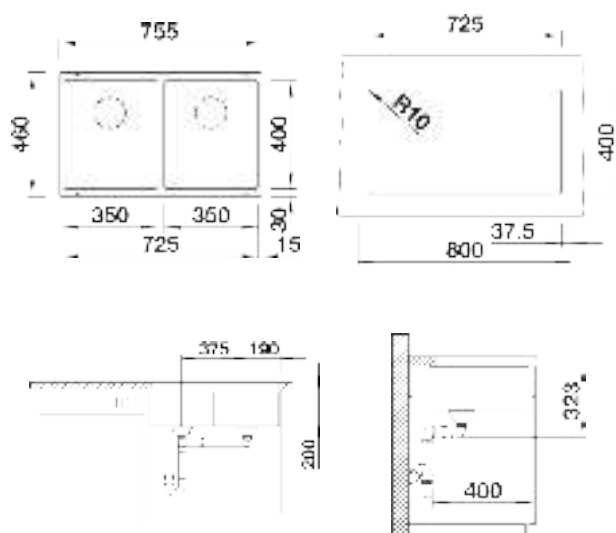
Informations pour la planification

Largeur : 460 mm

Longueur : 755 mm

Profondeur : 200 mm

Schémas



90 cm
sous-meuble

Référence

525987

Silgranit puradur

Anthracite mat / Black

Sous plan



BLANCO



BLANCO NAYA XL 9

- Évier 1 bac en Silgranit Puradur
- Finition Anthracite mat
- Installation sur plan
- Avec trop-plein

Équipement de série

- Bonde manuelle
- Siphon

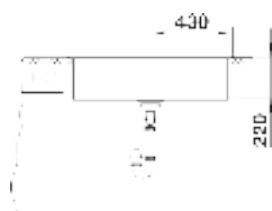
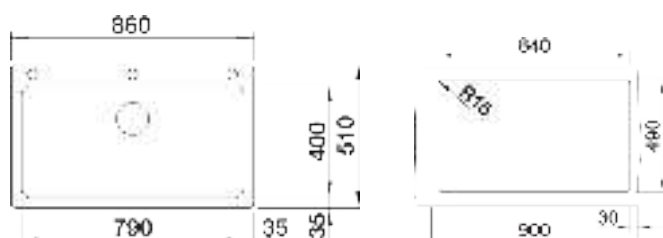
Informations pour la planification

Largeur : 510 mm

Longueur : 860 mm

Profondeur : 220 mm

Schémas



90 cm
sous-meuble

Référence
521811
Silgranit puradur
Anthracite mat

Sur plan



BLANCO



BLANCO ZIA 9

- Évier 2 bacs en Silgranit Puradur
- Finition Anthracite
- Installation sur plan
- Avec trop-plein

Équipement de série

- Bonde manuelle
- Siphon

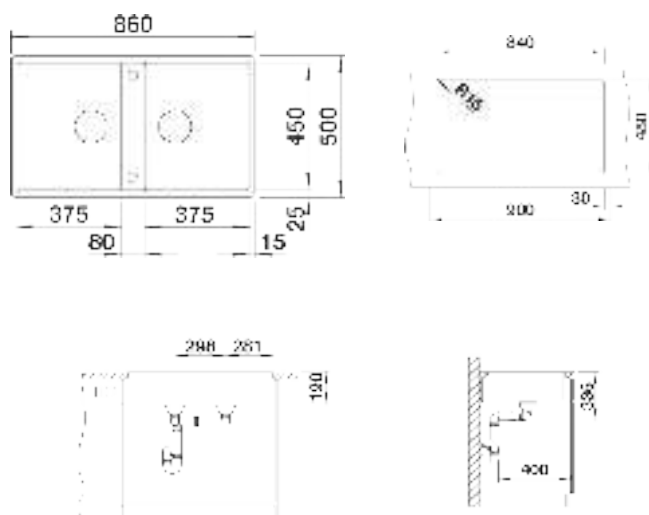
Informations pour la planification

Largeur : 500 mm

Longueur : 860 mm

Profondeur : 335 mm

Schémas



90 cm
sous-meuble

Référence
516686
Silgranit puradur
Anthracite mat

Sur plan



BLANCO



BLANCO NAYA 6

- Évier 1 bac en Silgranit Puradur
- Finition Anthracite
- Installation sur plan
- Avec trop-plein

Équipement de série

- Bonde manuelle
- Siphon

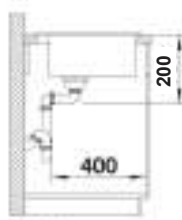
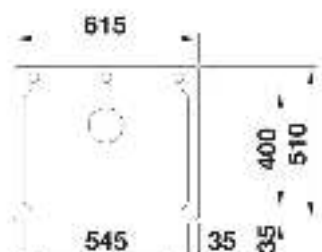
Informations pour la planification

Largeur : 510 mm

Longueur : 615 mm

Profondeur : 200 mm

Schémas



60 cm
sous-meuble

Référence
519638
Silgranit puradur
Anthracite mat

Sur plan



BLANCO



BLANCO ZIA 8 S

- Évier 2 bacs en Silgranit Puradur
- Finition Anthracite
- Installation sur plan
- Avec trop-plein

Équipement de série

- Bonde manuelle
- Siphon

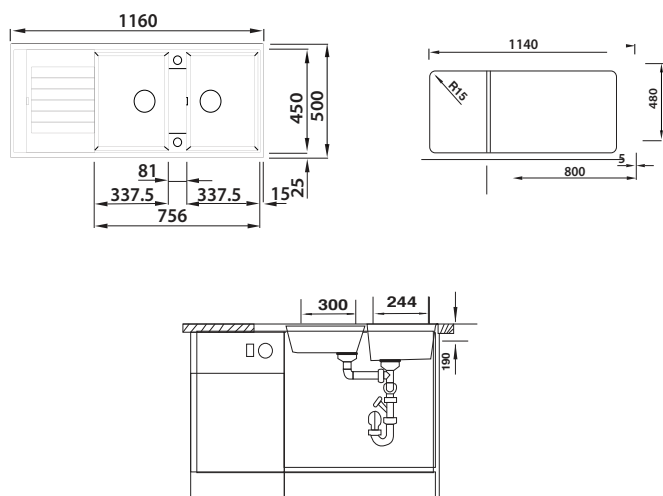
Informations pour la planification

Largeur : 500 mm

Longueur : 1160 mm

Profondeur : 190 mm

Schémas



80 cm
sous-meuble

Référence
515605
Silgranit puradur
Anthracite

Sur plan



BLANCO



BLANCO ZIA 8 S

- Évier 2 bacs en Silgranit Puradur
- Finition Alumétallic
- Installation sur plan
- Avec trop-plein

Équipement de série

- Bonde manuelle
- Siphon

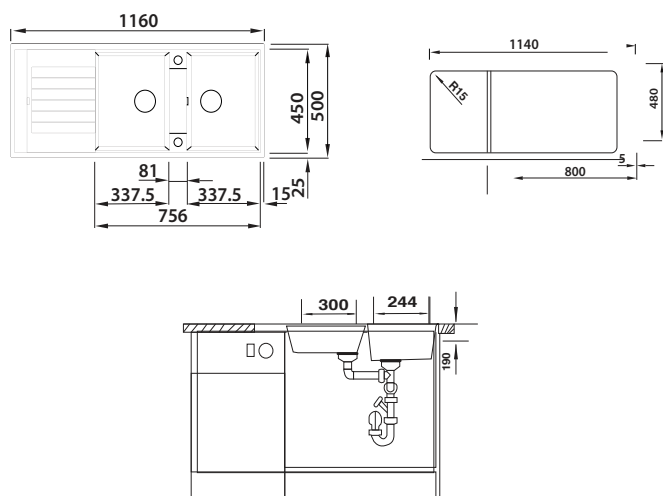
Informations pour la planification

Largeur : 500 mm

Longueur : 1160 mm

Profondeur : 190 mm

Schémas



80 cm
sous-meuble

Référence
515596
Silgranit puradur
Alumétallic

Sur plan



BLANCO



BLANCO ZIA 8 S

- Évier 2 bacs en Silgranit Puradur
- Finition Champagne
- Installation sur plan
- Avec trop-plein

Équipement de série

- Bonde manuelle
- Siphon

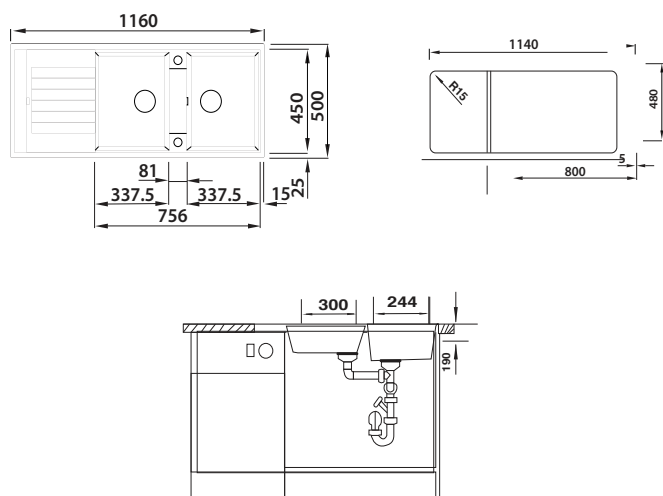
Informations pour la planification

Largeur : 500 mm

Longueur : 1160 mm

Profondeur : 190 mm

Schémas



80 cm
sous-meuble

Référence
515599
Silgranit puradur
Champagne

Sur plan



BLANCO



BLANCO ZIA 6 S

- Évier 1 bac et 1/2 en Silgranit Puradur
- Finition Anthracite
- Installation sur plan
- Avec trop-plein

Équipement de série

- Bonde manuelle
- Siphon

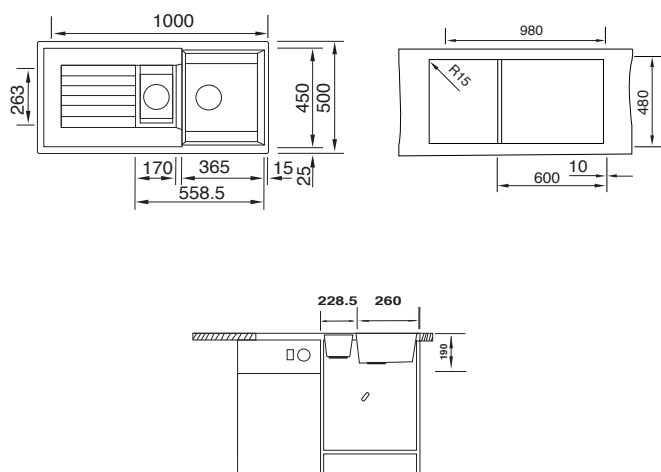
Informations pour la planification

Largeur : 500 mm

Longueur : 1000 mm

Profondeur : 190 mm

Schémas



80 cm
sous-meuble

Référence
514748
Silgranit puradur
Anthracite

Sur plan



BLANCO



BLANCO ZIA 6 S

- Évier 1 bac et 1/2 en Silgranit Puradur
- Finition Alumétallic
- Installation sur plan
- Avec trop-plein

Équipement de série

- Bonde manuelle
- Siphon

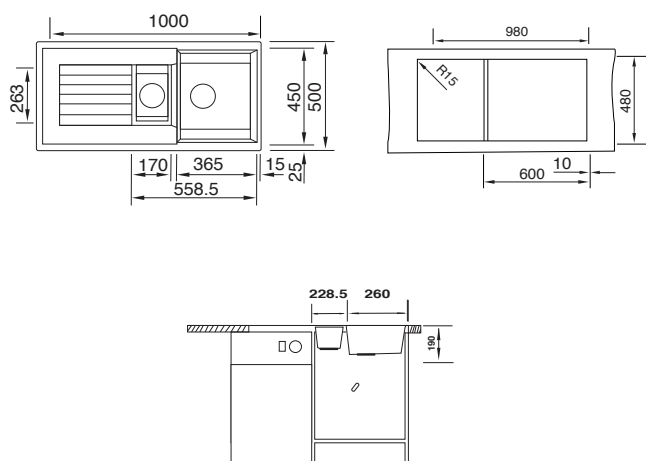
Informations pour la planification

Largeur : 500 mm

Longueur : 1000 mm

Profondeur : 190 mm

Schémas



80 cm
sous-meuble

Référence
514741
Silgranit puradur
Alumétallic

Sur plan



BLANCO



BLANCO ZIA 6 S

- Évier 1 bac et 1/2 en Silgranit Puradur
- Finition Champagne
- Installation sur plan
- Avec trop-plein

Équipement de série

- Bonde manuelle
- Siphon

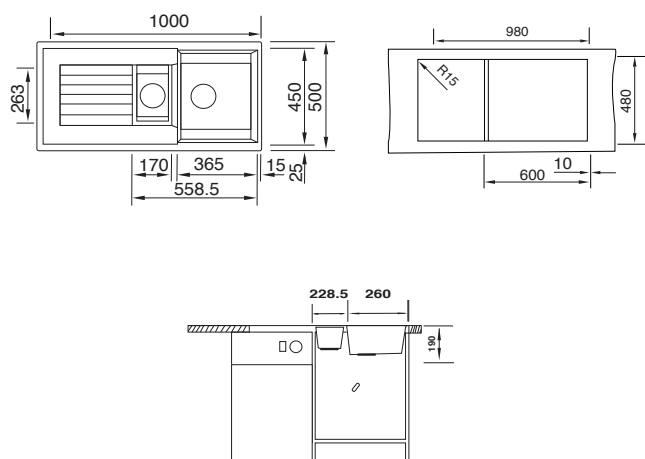
Informations pour la planification

Largeur : 500 mm

Longueur : 1000 mm

Profondeur : 190 mm

Schémas



80 cm
sous-meuble

Référence
514744
Silgranit puradur
Champagne

Sur plan



BLANCO



BLANCO ZIA 5 S

- Évier 1 bac en Silgranit Puradur
- Finition Anthracite
- Installation sur plan
- Avec trop-plein

Équipement de série

- Bonde manuelle
- Siphon

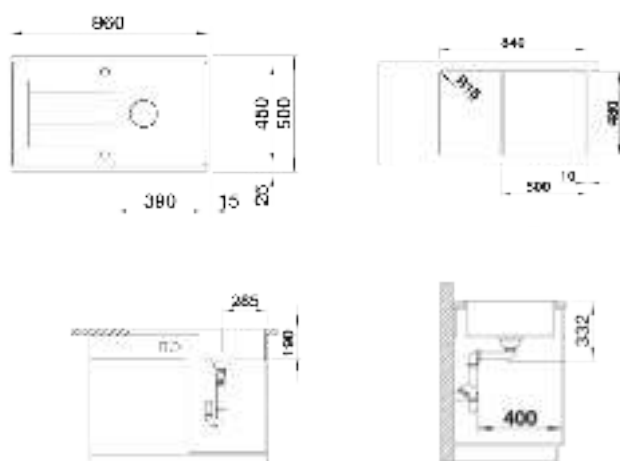
Informations pour la planification

Largeur : 500 mm

Longueur : 860 mm

Profondeur : 190 mm

Schémas



60 cm
sous-meuble

Référence
520511
Silgranit puradur
Anthracite

Sur plan



BLANCO



BLANCO ZIA 5 S

- Évier 1 bac en Silgranit Puradur
- Finition Alumétallic
- Installation sur plan
- Avec trop-plein

Équipement de série

- Bonde manuelle
- Siphon

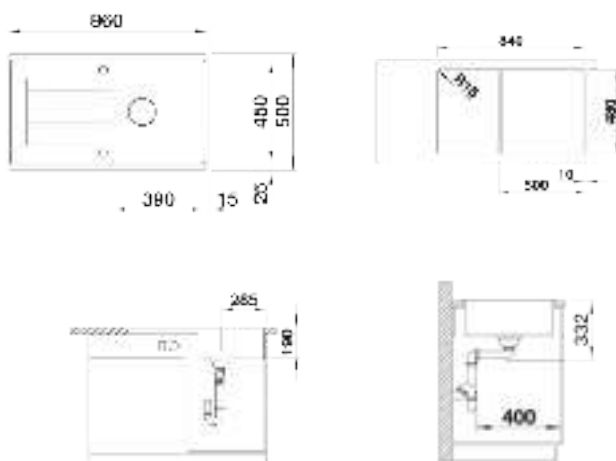
Informations pour la planification

Largeur : 500 mm

Longueur : 860 mm

Profondeur : 190 mm

Schémas



60 cm
sous-meuble

Référence
520513
Silgranit puradur
Alumétallic

Sur plan



BLANCO



BLANCO ZIA 5 S

- Évier 1 bac en Silgranit Puradur
- Finition Champagne
- Installation sur plan
- Avec trop-plein

Équipement de série

- Bonde manuelle
- Siphon

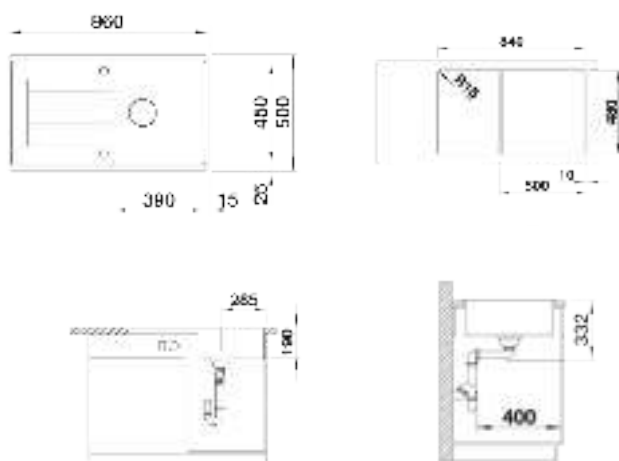
Informations pour la planification

Largeur : 500 mm

Longueur : 860 mm

Profondeur : 190 mm

Schémas



60 cm
sous-meuble

Référence
520517
Silgranit puradur
Champagne

Sur plan



BLANCO

LA QUALITÉ CHEZ BLANCO



Une vie haute en couleurs

Jasmin, anthracite, café, tartufo... nos éviers en Silgranit se déclinent en de nombreuses variations de coloris. Ces dernières sont durables même exposés à la lumière direct du soleil.

Agréable au toucher

Pierre douce comme de la soie. Nous testons, vérifions et améliorons nos produits sans relâche. Nous sommes à l'affût de nouvelles idées pour que votre évier vous apporte encore plus de satisfaction. Comment décrire le toucher d'un évier en Silgranit ? Est-il rugueux ? Ou presque velouté ? Pourrait-il être un peu plus lisse ?



Facile d'entretien

Le Silgranit est un mélange composite de quartz et de différents composés que nous avons spécialement développés et brevetés. La proportion élevée de granit rend votre évier solide et le dote d'une surface aux pores très fins qui ne laisse rien passer.

La combinaison spéciale des propriétés du matériau protège votre évier des agressions environnementales liées à une utilisation quotidienne.

Le matériau reste propre. Il est possible que de la saleté se dépose sur sa surface, mais elle ne peut pas s'infiltrer.

MITIGEURS



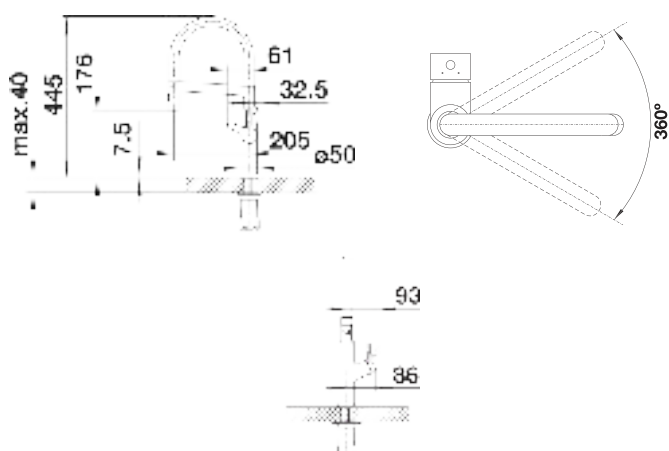




BLANCO SOLENTA-S

- Mitigeur semi-professionnel
- Finition Chromé
- Bec orientable à 360° avec douchette amovible
- Régulateur de jet breveté
- 2 types de jets et passage aisé d'un jet à l'autre
- Levier de commande ergonomique placé haut

Schémas



Référence
522404
Chromé



Douchette
extractible



Bec rétractable à
double jet



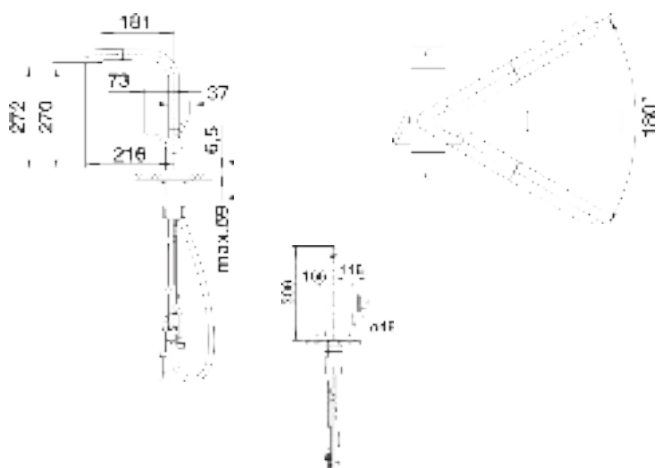
BLANCO



BLANCO FONTAS-S II Filter

- Mitigeur 3 en 1
- Finition Chromé
- Bec orientable à 180° avec douchette amovible
- Régulateur de jet breveté
- Levier de commande eau chaude / froide à droite et levier d'eau filtrée à gauche
- Système de filtration non inclus

Schémas



Référence
525198
Chromé



Douchette
extractible



Filter



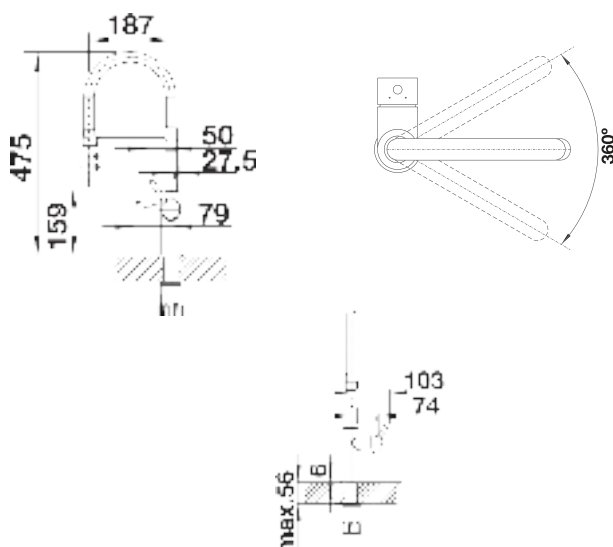
BLANCO



BLANCO CATRIS-S Flexo

- Mitigeur semi-professionnel
- Finition noir mat
- Bec orientable à 360° avec douchette amovible
- Régulateur de jet breveté
- Douchette double jet : simple ou jet pluie

Schémas



Référence
525793
Noir mat



Douchette
extractible



Bec rétractable à
double jet



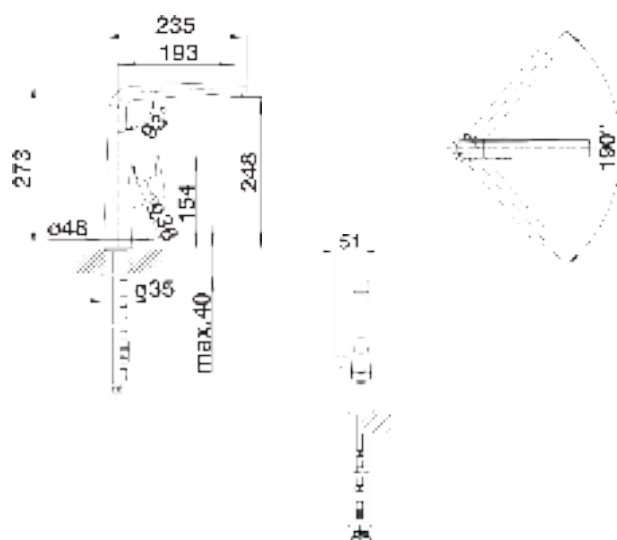
BLANCO



BLANCO AVONA-S

- Mitigeur corps conique
- Finition chromé
- Bec orientable à 190° avec douchette amovible
- Régulateur de jet breveté
- Douchette extractible réalisée en métal de haute qualité

Schémas



Référence
521277
Chromé



Douchette
extractible



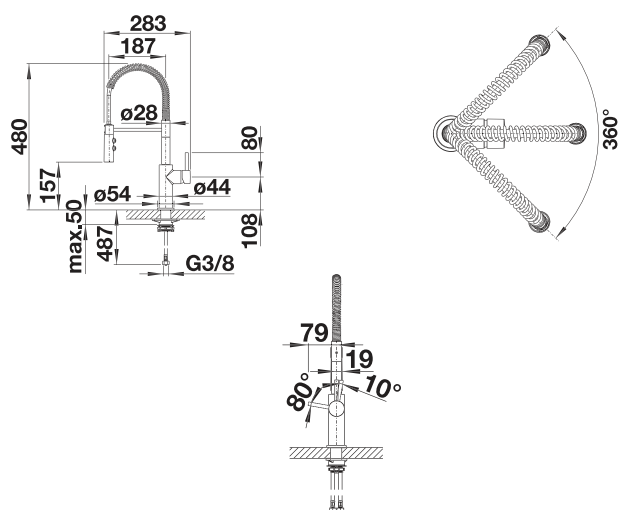
BLANCO



BLANCO CATRIS-S

- Mitigeur semi-professionnel
- Finition chromé
- Bec orientable à 360° avec douchette amovible
- Régulateur de jet breveté
- Douchette double jet : simple ou jet pluie

Schémas



Référence
521476
Chromé



Douchette
extractible



Bec rétractable à
double jet



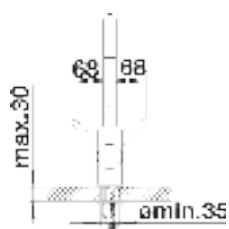
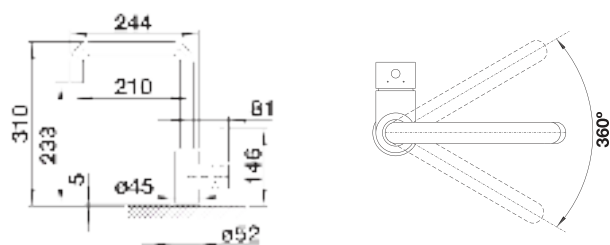
BLANCO



BLANCO MILI

- Mitigeur corps fin avec bec en J
- Finition noir mat
- Bec orientable à 360°

Schémas



Référence
526665
Noir mat



Bec fixe



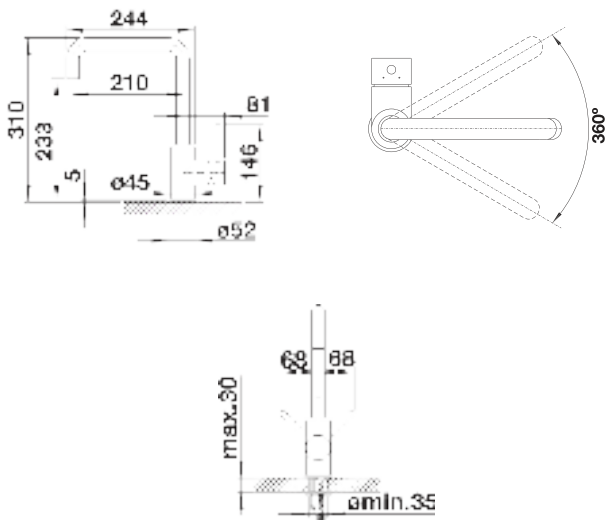
BLANCO



BLANCO MILI SILGRANIT

- Mitigeur corps fin avec bec en J
- Finition silgranit
- Bec orientable à 360°

Schémas



Référence
526159
Silgranit



Bec fixe



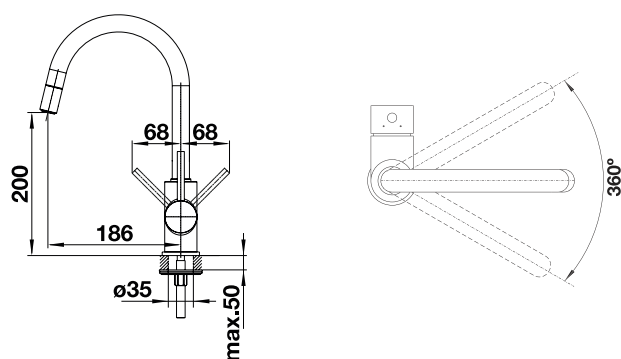
BLANCO



BLANCO MIDA-S

- Mitigeur à bec délicatement courbé sur un corps fin
- Finition 3 coloris
- Bec orientable à 360°
- Régulateur de jet breveté

Schémas



Référence
519415
Anthracite



Référence
519416
Alumétallic



Référence
519420
Champagne



Douchette
extractible



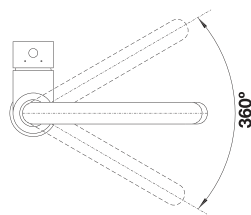
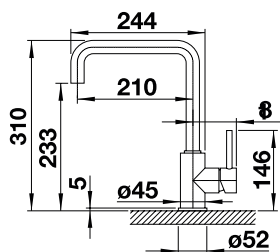
BLANCO



BLANCO MILI CHROME

- Mitigeur corps fin avec bec en J
- Finition Chromé
- Bec orientable à 360°
- Régulateur de jet breveté

Schémas



Référence
519413
Chromé



Bec fixe



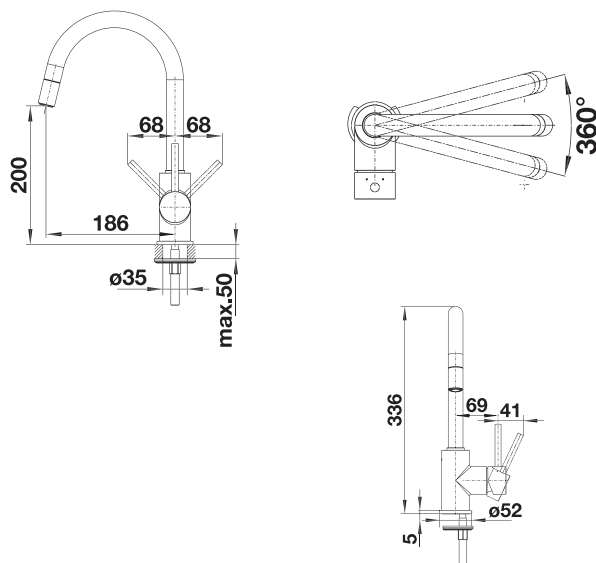
BLANCO



BLANCO MIDA S

- Mitigeur à bec courbé sur un corps fin
- Finition Chromé
- Bec orientable à 360°
- Régulateur de jet breveté

Schémas



Référence
521454
Chromé



Douchette
extractible



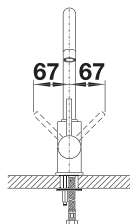
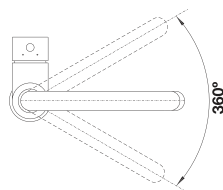
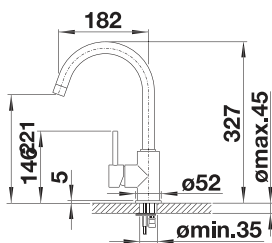
BLANCO



BLANCO MIDA

- Mitigeur à bec courbé sur un corps fin
- Finition Chromé
- Bec orientable à 360°

Schémas



Référence
517742
Chromé



Bec fixe



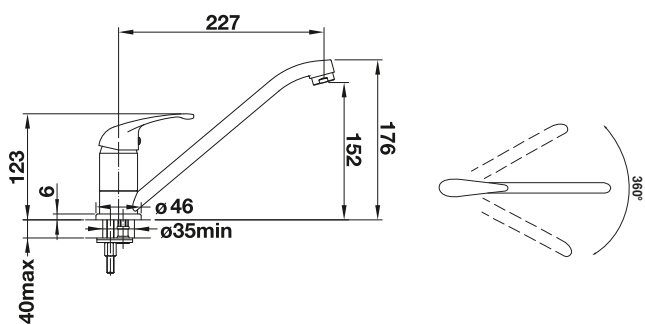
BLANCO



BLANCO DARAS

- Mitigeur à bec haut et long
- Finition Chromé
- Bec orientable à 360°
- Régulateur de jet breveté

Schémas



Référence
517720
Chromé



Bec fixe



Également en
basse pression



BLANCO

LA QUALITÉ CHEZ BLANCO

Pourquoi votre choix de mitigeur de cuisine est-il important ?

Imaginez que vous achetez une laitue toute fraîche sur le marché et que vous découvrez une fois chez vous qu'elle est pleine de terre. C'est là qu'intervient votre douchette amovible. En deux temps trois mouvements, le sable disparaît dans l'égouttoir de votre évier. Un bon mitigeur de cuisine monocommande avec une douchette amovible peut être positionné selon vos souhaits et, lorsqu'il est combiné intelligemment avec votre cuve, il forme un espace de travail qui offre une flexibilité optimale.



Adapté à toutes les situations

Les éléments tels que le levier de commande du mitigeur ou la tirette d'écoulement doivent être en harmonie avec le design de la cuisine. Ainsi, ces éléments, tels que la tirette pour ouvrir et fermer l'écoulement de l'évier ont été conçus pour être assortis au mitigeur.



Nos produits sont sans arrêt mis à l'épreuve

La production de mitigeurs de première classe nécessite des sites de production de première classe et des contrôles continus. Les outils, les unités de production, les processus, les produits : Nos responsables qualité effectuent des tests continuellement sur tout ces éléments.

Cela signifie que vous pouvez profiter pleinement de votre évier de cuisine et de votre mitigeur pendant de nombreuses années.

SOLUTIONS D'ENCASTREMENT BLANCO :

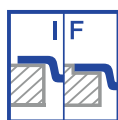
Il y en a pour tous les goûts.



Bord profilé classique

L'encastrement classique par le haut avec bord profilé conventionnel une flexibilité énorme dans un rapport qualité / prix attrayant.

- Large sélection d'éviers en acier inoxydable, SILGRANIT® et céramique
- Convient pour tous types de plans de travail
- Installation rapide et simple



Bord IF extra-plat

Look élégant, moderne grâce au bord extra-plat.

- Vaste gamme d'éviers en acier inoxydable à bord plat IF
- Convient également pour un montage dans des plans de travail en laminé
- Un modèle, deux variantes d'encastrement :
 - Encastrement classique par le haut
 - Encastrement affleurant



Montage affleurant

Unité visuelle de l'évier et du plan de travail, sans bords gênants, pour un ensemble fonctionnel et contemporain.

- Vaste choix de modèles en Silgranit et en céramique, aux bords à la conception unique
- Recommandé pour les plans de travail en pierre naturelle ou artificielle
- Fixation durable et sûre de l'évier au plan de travail grâce aux éléments de fixation mécanique pour la version Silgranit et au mastic d'étanchéité (pas d'éléments de fixation pour la version céramique)

SOLUTIONS D'ENCASTREMENT BLANCO :

Il y en a pour tous les goûts.



Montage affleurant sous-plan

Un montage affleurant sous-plan pour un look moderne dans la cuisine.

- Presque chaque évier BLANCO en acier inoxydable convient pour un montage affleurant sous-plan. Pour les modèles en Silgranit® le symbole FU est représenté
- Convient pour tous plans de travail en laminé
- Nécessite un joint d'étanchéité adhésif en résine coulée dans la découpe du plan de travail



A sous-monter

Intégration des cuves et éviers sans démarcation, pour un ensemble harmonieux.

- Outre notre vaste gamme de cuves en acier inoxydable, Silgranit et céramique, spécialement conçues pour ce type de montage, pratiquement tous nos éviers en inox et Silgranit peuvent aussi être intégrés sous plan
- Pour des plans de travail en pierre naturelle, pierre artificielle, céramique et en verre
- L'évier est fixé par le bas sous le plan de travail à l'aide d'éléments de fixation spéciaux, puis scellé par un joint de silicone



Module entre deux plans

Des modèles fonctionnels au design incomparable.

- BLANCO offre des modules en acier inoxydable, en Silgranit et en céramique
- Convient pour tous types de plans de travail

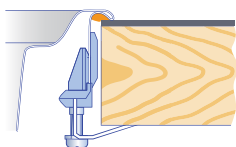
EXEMPLES DE MONTAGE.

Des solutions encastrables individuelles expliquées dans les moindres détails.

Bord profilé classique

Pour ce procédé, l'évier est posé par dessus dans la découpe. Les éviers BLANCO en inox avec bord profilé sont dotés d'usine d'un joint. Pour les éviers en Silgranit® et en céramique, un joint d'étanchéité doit être monté sur place, au niveau du côté inférieur. Les éviers en inox et en Silgranit sont fixés au plan de travail par dessous au moyen de griffes de fixation. Les éviers en céramique sont simplement posés dans la découpe.

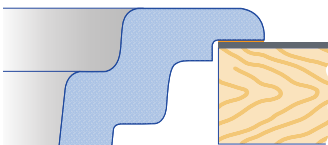
Acier inoxydable



SILGRANIT®



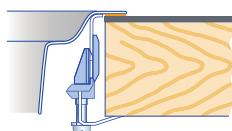
Céramique



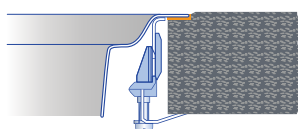
Bord IF extra-plat

Lors d'un montage par dessus, l'évier est posé dans la découpe. Avant le montage, il faut poser un joint d'étanchéité sous le bord inférieur de l'évier. Les éviers sont fixés au plan de travail par dessous au moyen de griffes de fixation. Pour le montage affleurant d'éviers IF, conformez-vous au montage d'éviers affleurants.

Acier inoxydable : encastrement classique par le haut



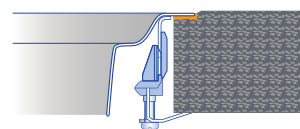
Acier inoxydable : encastrement affleurant



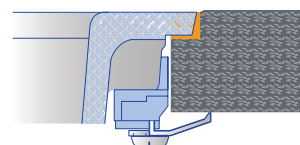
Montage affleurant

Lors d'un montage affleurant, la pose de l'évier se fait par dessus. Des modèles spécifiques, avec un bord adapté, sont nécessaires. Il faut fraiser une rainure sur le pourtour de la découpe, dans laquelle on pose un joint d'étanchéité. L'évier est alors posé sur ce joint d'étanchéité et fixé par dessous au plan de travail au moyen de griffes de fixation. Les éviers en céramique sont positionnés avec des pièces d'écartement. Le joint d'étanchéité est injecté dans la rainure par le haut. Aucun élément de serrage n'est nécessaire.

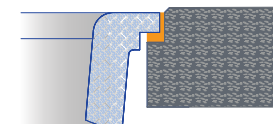
Acier inoxydable



SILGRANIT®



Céramique



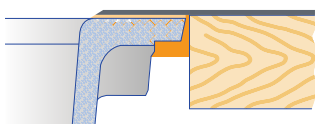
EXEMPLES DE MONTAGE.

Des solutions encastrables individuelles expliquées dans les moindres détails.

FU Montage affleurant

Lors du montage affleuré sous-plan, la pose se fait par dessous. Presque tous les éviers et cuves de BLANCO sont adaptés à ce procédé. Dans les plans de travail en stratifié, la découpe dans le matériau porteur se fait par dessous jusqu'à la couche de stratifié. Le bord de l'évier est posé sur la couche de matériau préalablement encollée et l'évier est fixé définitivement au plan de travail par le dessous au moyen d'un joint d'étanchéité en résine coulée Silgranit.

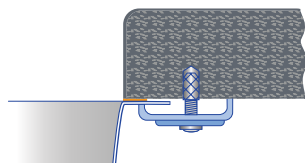
SILGRANIT®



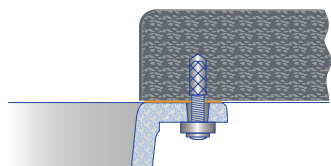
A sous-monter

Les éviers sous-plan spéciaux de BLANCO, mais aussi pratiquement tous les éviers à encastrer BLANCO ne peuvent pas être intégrés par le dessous dans des plans de travail absorbant l'eau en pierre naturelle ou en composite. Les plans de travail fins de moins de 20 mm doivent être comblés. Un fin joint d'étanchéité est appliqué entre le rebord de l'évier et le côté inférieur du plan de travail. L'évier est fixé au plan de travail au moyen de griffes de fixation spéciales. Lors du vissage dans des plans de travail en pierre naturelle ou matériau composite, il doit être fait appel à des chevilles spéciales.

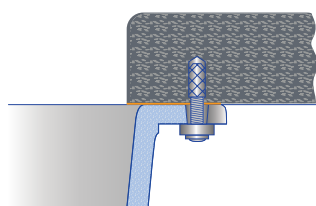
Acier inoxydable: cuve à sous-monter



SILGRANIT® : cuve à sous-monter

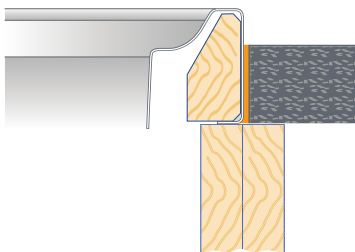


Céramique : cuve à sous-monter

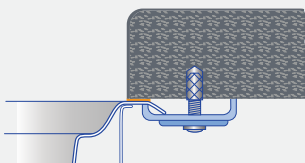


Module entre deux plans

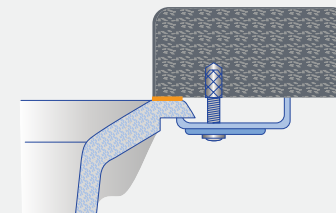
Remplacer des modules entre deux plans sur une largeur fixe du plan de travail. Le module est posé sur le meuble sous-lavabo et fixé avec des vis. La matière du plan de travail est, selon le plan, aligné à droite et à gauche et doté d'un joint d'étanchéité.



Acier inoxydable : évier à sous-monter



SILGRANIT® : évier à sous-monter



Pour le montage sous-plan d'éviers encastrables, il convient de faire appel à des éléments de fixation spéciaux.

Notes

A series of horizontal dotted lines for writing notes.

